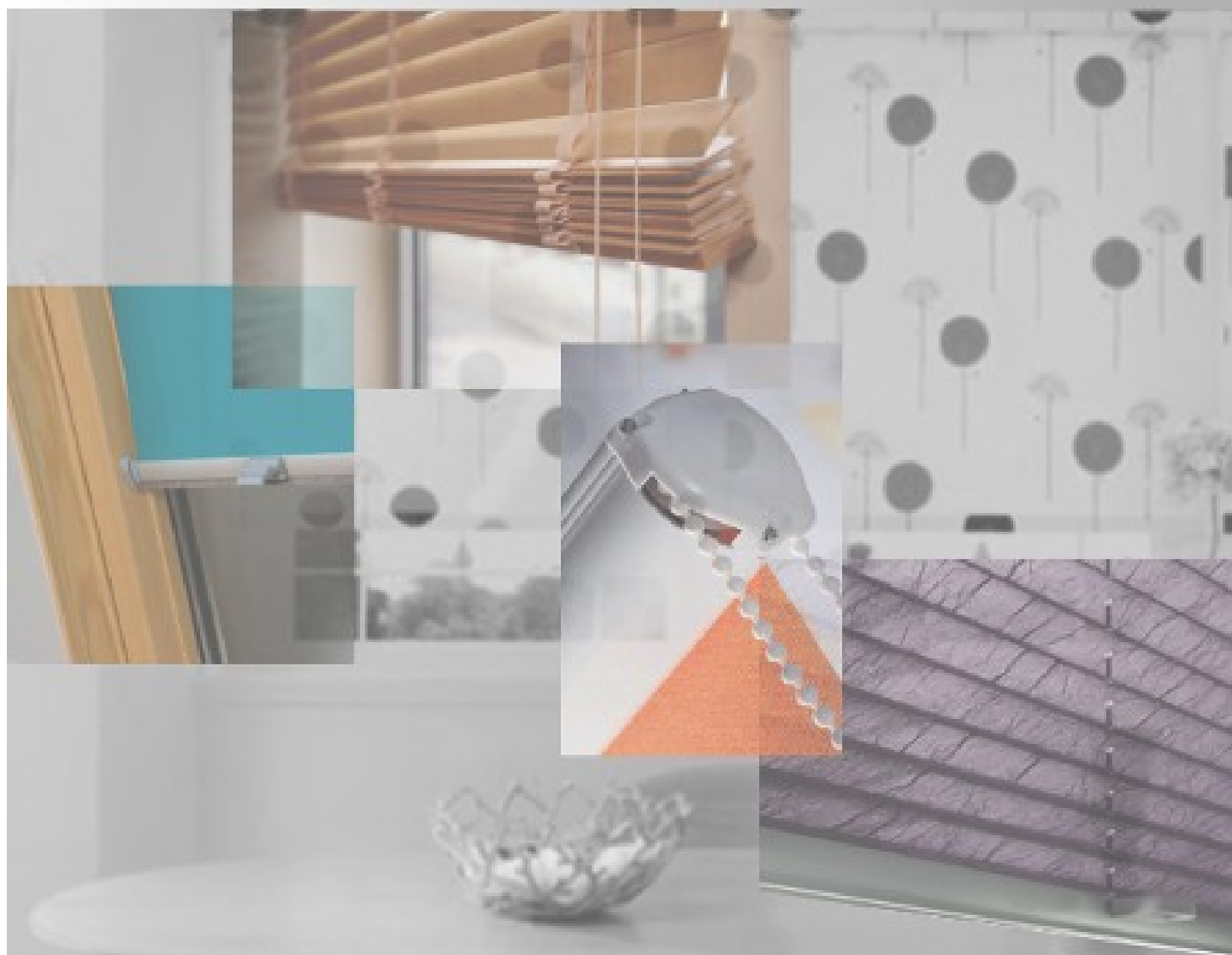




FINEZJA

*Rolety
z Elbląga*



KATALOG TECHNICZNY PRODUKTÓW

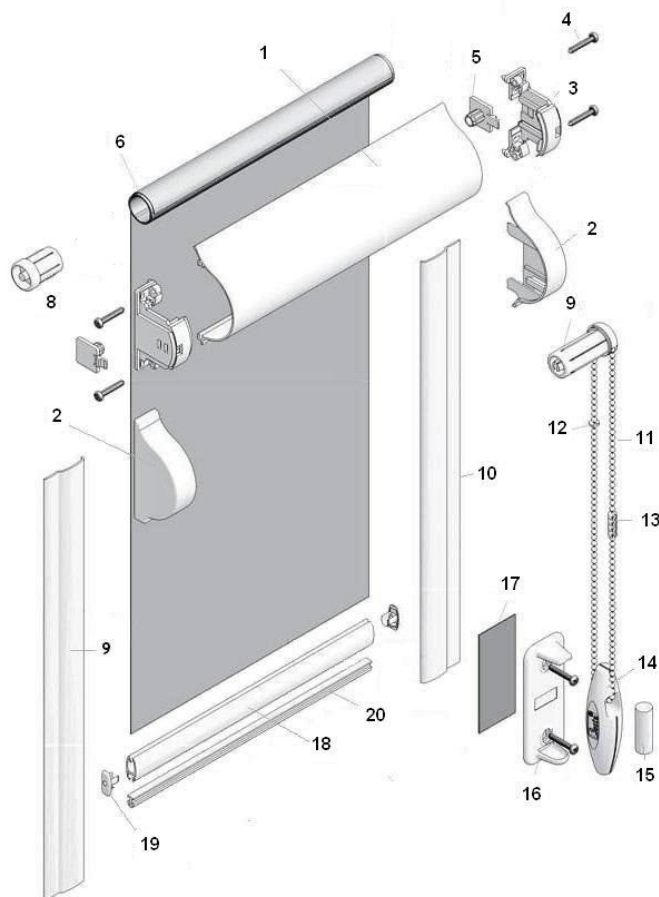
SPIS TREŚCI

Produkt	Strona
Bis przykręcany.....	2
Bis przykręcany dzień&noc.....	3
Bis przyklejany.....	4
Bis odsadzony.....	5
Bis odsadzony dzień&noc.....	6
Bis Flat.....	7
Gracja ALU/PCV.....	8
Gracja ALU/PCV dzień&noc.....	9
Gracja PCV B-39.....	10
Gracja PCV B-39 dzień&noc.....	11
Gracja ALU B-27.....	12
Gracja ALU B-27 dzień&noc.....	13
Gracja mini PCV B-19.....	14
Gracja sprężynowa B-11.....	15
Gracja ALU B-55.....	16
Luiza.....	17
Mini.....	18
Mini dzień&noc.....	19
Mini z pokrywą.....	20
Standard 19 dzień&noc.....	21
Standard PCV fi 25.....	22
Standard ALU fi 25.....	23
Standard fi 32.....	24
Standard fi 38.....	25
Standard fi 45.....	26
Dekolux prosty.....	27
Dekolux prosty z osłoną.....	28
Dekolux pełna wersja.....	29
Żaluzja aluminiowa 16/25.....	30
Żaluzja aluminiowa 50.....	31
Żaluzja aluminiowa Venus 25/16.....	32
Żaluzja drewniana 25.....	33
Żaluzja drewniana 50.....	34
Vertical.....	35
Panel Trak.....	36
Plisa AB 22.....	37
Plisa DB 22.....	38
Plisa AB 22 VEGAS.....	39
Siatka Bis.....	40
Siatka Mol.....	41
Siatka Anwis.....	42
Siatka drzewiowa MOL.....	43
Siatka drzewiowa VEGAS.....	44
Siatka zwijana pionowa.....	45
Siatka zwijana pozioma.....	46
Panel przesuwny.....	47

KARTA PRODUKTU

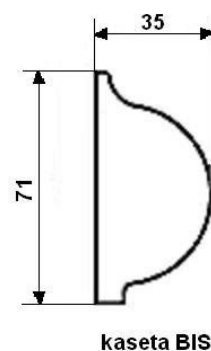


SCHEMAT ROLETY BIS PRZYKRĘCANY



- 1 - kasetka
- 2 - zaślepka
- 3 - boczek
- 4 - wkręty
- 5 - wkładka
- 6 - rura
- 8 - zaślepka rury
- 9 - mechanizm
- 10 - prowadnica
- 11 - łańcuszek
- 12 - ogranicznik łańcuszka
- 13 - łącznik łańcuszka
- 14 - obciążnik łańcuszka
- 15 - ciężarek metalowy
- 16 - uchwyt obciążnika
- 17 - tasma
- 18 - belka dolna
- 19 - zaślepka belki dolnej
- 20 - listwa mocująca z klejem

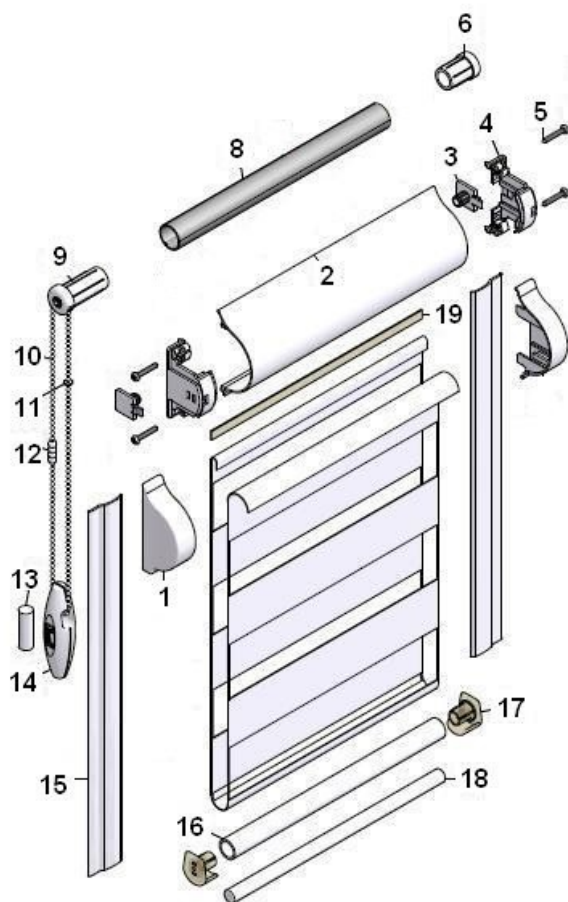
Nazwa produktu	BIS
Max wymiary	
szer	1600 mm
wys	2200 mm
Kolory osprzętu	
ALU	biel, brąz, anoda, traffic grey, antracyt, RAL 9001, jasny dąb, złoty dąb, dąb, dąb bagienny, orzech, wiśnia, mahoń, winchester
PCV	biel, brąz, złoty dąb, orzech
Montaż	inwazyjny
Opcje dodatkowe	falbana sprężyna – tylko w wersji ALU silnik – tylko w wersji ALU



KARTA PRODUKTU

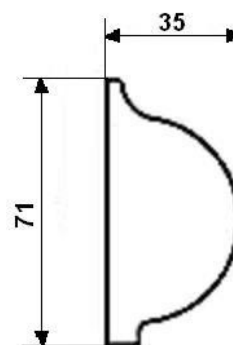


SCHEMAT ROLETY BIS DZIEŃ&NOC PRZYKRĘCANY



- 1 - zaślepka
- 2 - kaseta
- 3 - wkładka
- 4 - boczec
- 5 - wkręt
- 6 - korek
- 8 - rura
- 9 - mechanizm
- 10 - łańcuszek
- 11 - ogranicznik łańcuszka
- 12 - łącznik łańcuszka
- 13 - ciężarek
- 14 - obciążnik łańcuszka
- 15 - prowadnica
- 16 - rura
- 17 - zaślepka rury
- 18 - pręt aluminiowy
- 19 - listwa mocująca z klejem

Nazwa produktu	BIS DZIEŃ&NOC
Max wymiary	
szer	1600 mm
wys	2200 mm
Kolory osprzętu	
ALU	biel, brąz, anoda, traffic grey, antracyt, RAL 9001, jasny dąb, złoty dąb, dąb, dąb bagienny, orzech, wiśnia, mahoń, winchester
PCV	biel
Montaż	inwazyjny
Opcje dodatkowe	silnik – tylko w wersji ALU

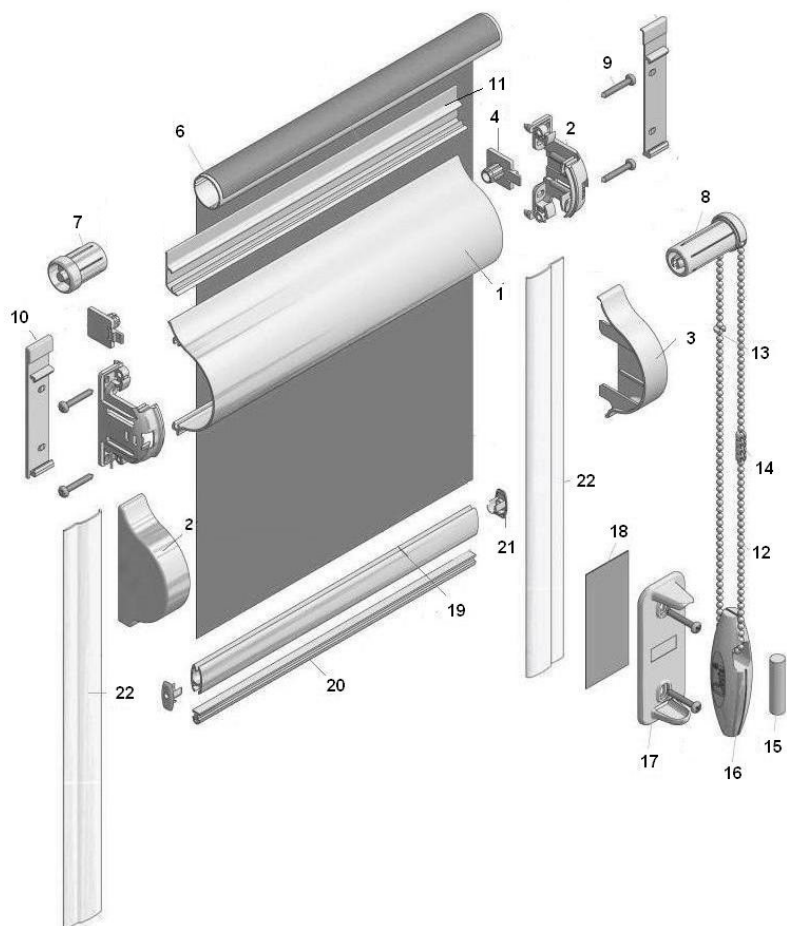


kaseta BIS

KARTA PRODUKTU

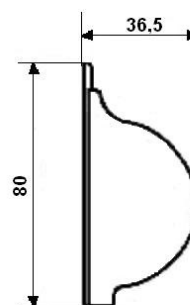


SCHEMAT ROLETY BIS PRZYKLEJANY



- 1 - kasetę
- 2 - boczek
- 3 - zasłepka
- 4 - wkładka
- 6 - rura
- 7 - zasłepka rury
- 8 - mechanizm
- 9 - wkręty
- 10 - wkładka dystansowa
- 11 - przystawka nośna profilu
- 12 - łańcuszek
- 13 - organicznik łańcuszka
- 14 - łącznik łańcuszka
- 15 - ciężarek metalowy
- 16 - obciążnik łańcuszka
- 17 - uchwyt obciążnika
- 18 - taśma
- 19 - belka dolna
- 20 - uszczelka gumowa
- 21 - zasłepka belki dolnej
- 22 - prowadnica

Nazwa produktu	BIS PRZYKLEJANY
Max wymiary	
szer	1600 mm
wys	2200 mm
Kolory osprzętu	
ALU	biel, brąz, anoda, traffic grey, antracyt, RAL 9001, jasny dąb, złoty dąb, dąb, dąb bagienny, orzech, wiśnia, mahoń, winchester
Montaż	bezinwazyjny
Opcje dodatkowe	falbana

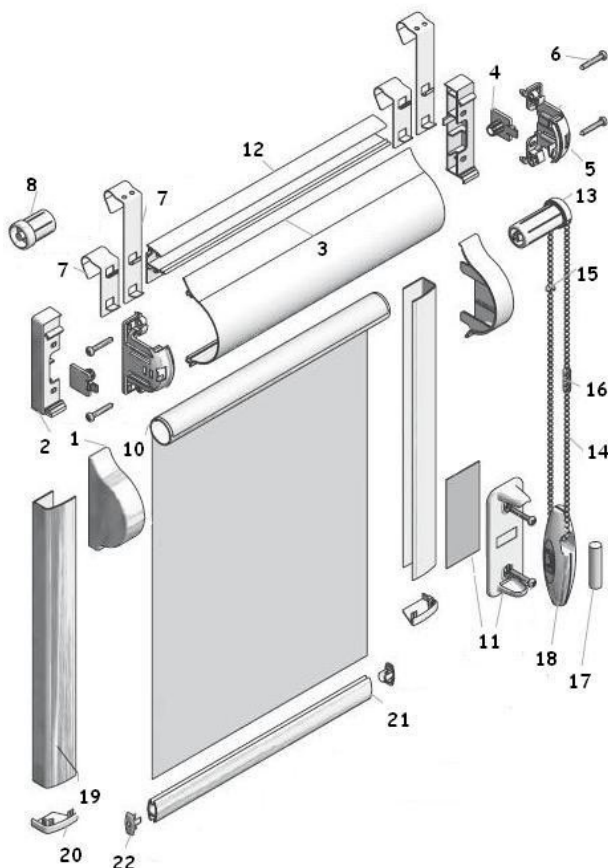


kasetę BIS PRZYKLEJANY

KARTA PRODUKTU

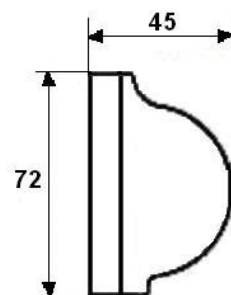


SCHEMAT ROLETY BIS ODSADZONY



- 1 - zaślepka
- 2 - wkładka podwyższona
- 3 - kaseta
- 4 - wkładka
- 5 - boczek
- 6 - wkręt
- 7 - wieszak
- 8 - korek
- 10 - rura nawojowa
- 11 - uchwyt obciążnika
- 12 - profil zaczepowy
- 13 - mechanizm
- 14 - łańcuszek
- 15 - ogranicznik łańcuszka
- 16 - łącznik łańcuszka
- 17 - ciężarek
- 18 - obciążnik łańcuszka
- 19 - prowadnica
- 20 - zaślepka prowadnicy
- 21 - belka obciążająca
- 22 - zaślepka belki

Nazwa produktu	BIS ODSADZONY
Max wymiary	
szer	1600 mm
wys	2200 mm
Kolory osprzętu	
ALU	biel, brąz, złoty dąb, orzech
PCV	biel, złoty dąb, orzech
Montaż	inwazyjny, bezinwazyjny: przyklejany lub na wieszakach
Opcje dodatkowe	falbana silnik – tylko w wersji ALU wieszaki, żyłki, magnesy

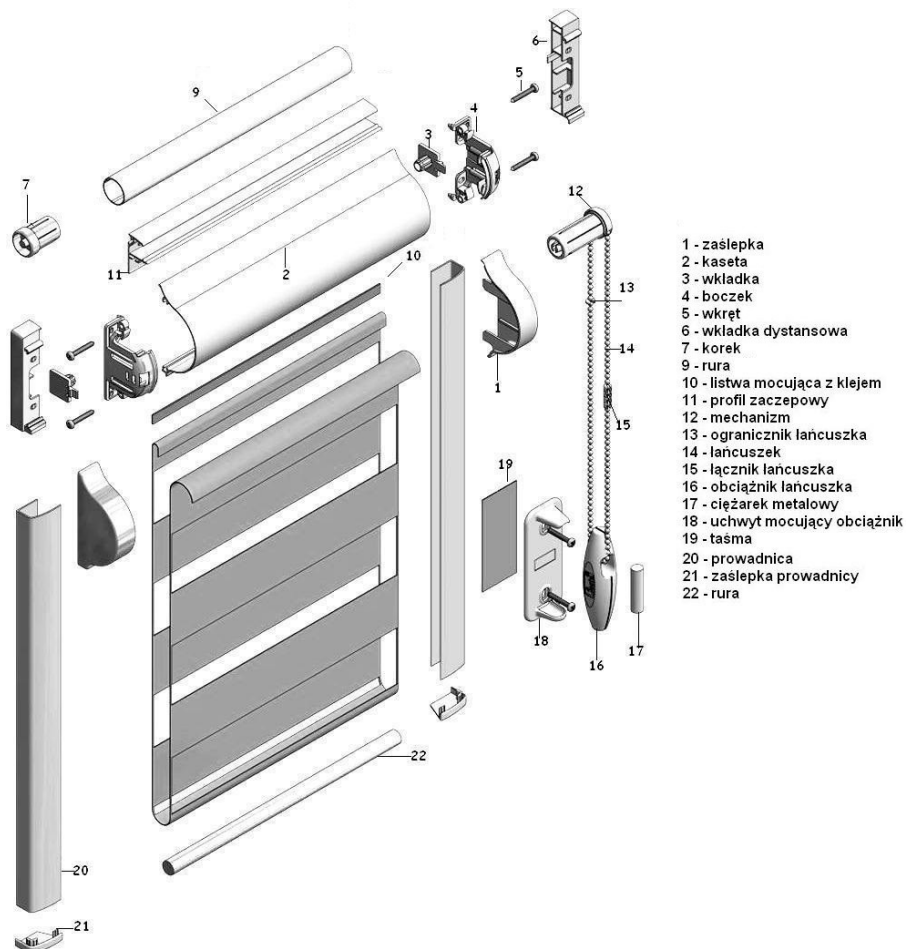


kaseta BIS ODSADZONY

KARTA PRODUKTU

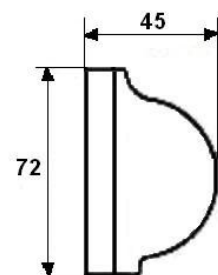


SCHEMAT ROLETY BIS DZIEŃ&NOC ODSADZONY



- 1 - zasłepka
- 2 - kaset
- 3 - wkładka
- 4 - boczek
- 5 - wkręt
- 6 - wkładka dystansowa
- 7 - korek
- 9 - rura
- 10 - listwa mocująca z klejem
- 11 - profil zaczepowy
- 12 - mechanizm
- 13 - ogranicznik łańcuszka
- 14 - łańcuszek
- 15 - łącznik łańcuszka
- 16 - obciążnik łańcuszka
- 17 - ciężarek metalowy
- 18 - uchwyt mocujący obciążnik
- 19 - taśma
- 20 - prowadnica
- 21 - zasłepka prowadnicy
- 22 - rura

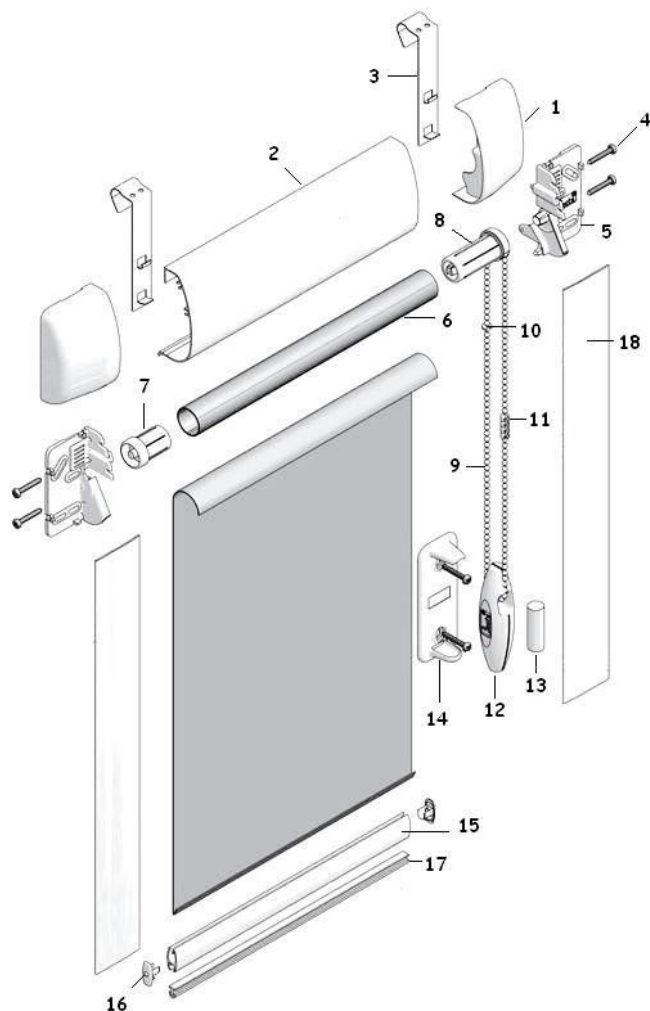
Nazwa produktu	BIS ODSADZONY DZIEŃ&NOC
Max wymiary	
szer	1600 mm
wys	2200 MM
Kolory osprzętu	
ALU	biel, brąz, złoty dąb, orzech
PCV	biel, złoty dąb, orzech
Montaż	inwazyjny, bezinwazyjny: przyklejany lub na wieszakach
Opcje dodatkowe	silnik – tylko w wersji ALU wieszaki, żyłki, magnesy



kaset

KARTA PRODUKTU

SCHEMAT ROLETY FLAT



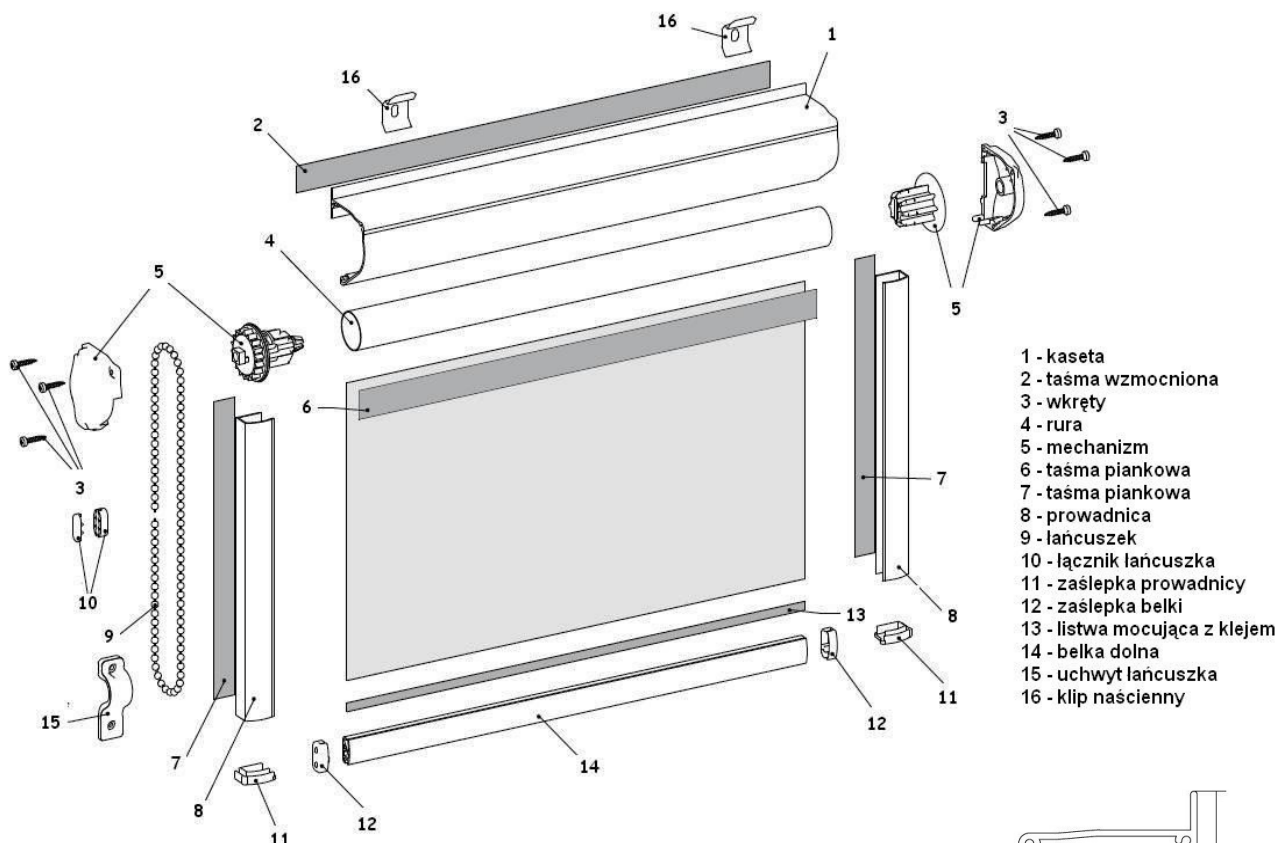
- 1 - boczek
- 2 - kasetę
- 3 - wieszak długi
- 4 - wkręty
- 5 - tył boczka
- 6 - rura
- 7 - zaślepka rury
- 8 - mechanizm
- 9 - łańcuszek
- 10 - ogranicznik łańcuszka
- 11 - łącznik łańcuszka
- 12 - obciążnik łańcuszka
- 13 - ciężarek metalowy
- 14 - uchwyt obciążnika
- 15 - belka dolna
- 16 - zaślepka belki dolnej
- 17 - uszczelka gumowa
- 18 - prowadnica płaska

Nazwa produktu	BIS FLAT
Max wymiary	
szer	1600 mm
wys	1400 mm
Kolory osprzętu	
ALU	biel
Montaż	inwazyjny, bezinwazyjny
Opcje dodatkowe	wieszaki długie

KARTA PRODUKTU

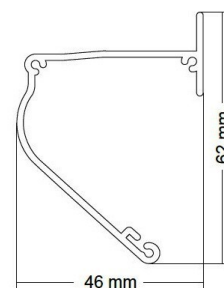


SCHEMAT ROLETY GRACJA ALU / PCV

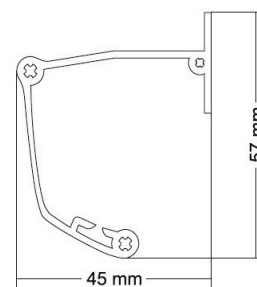


- 1 - kaset
- 2 - taśma wzmocniona
- 3 - wkręty
- 4 - rura
- 5 - mechanizm
- 6 - taśma piankowa
- 7 - taśma piankowa
- 8 - prowadnica
- 9 - łańcuszek
- 10 - łącznik łańcuszka
- 11 - zaślepka prowadnicy
- 12 - zaślepka belki
- 13 - listwa mocująca z klejem
- 14 - belka dolna
- 15 - uchwyt łańcuszka
- 16 - klip ścienny

Nazwa produktu	GRACJA ALU/PCV
Max wymiary	
szer	1600 mm
wys	2200 mm
Kolory osprzętu	
ALU – B7	biel, brąz, anoda, jasny dąb, złoty dąb, mahoń, orzech, wenge
PCV – B 49	biel, jasny dąb, złoty dąb, mahoń, wiśnia, orzech, wenge, antracyt
Montaż	bezinwazyjny
Opcje dodatkowe	falbana wieszaki



Przekrój kasety B 7

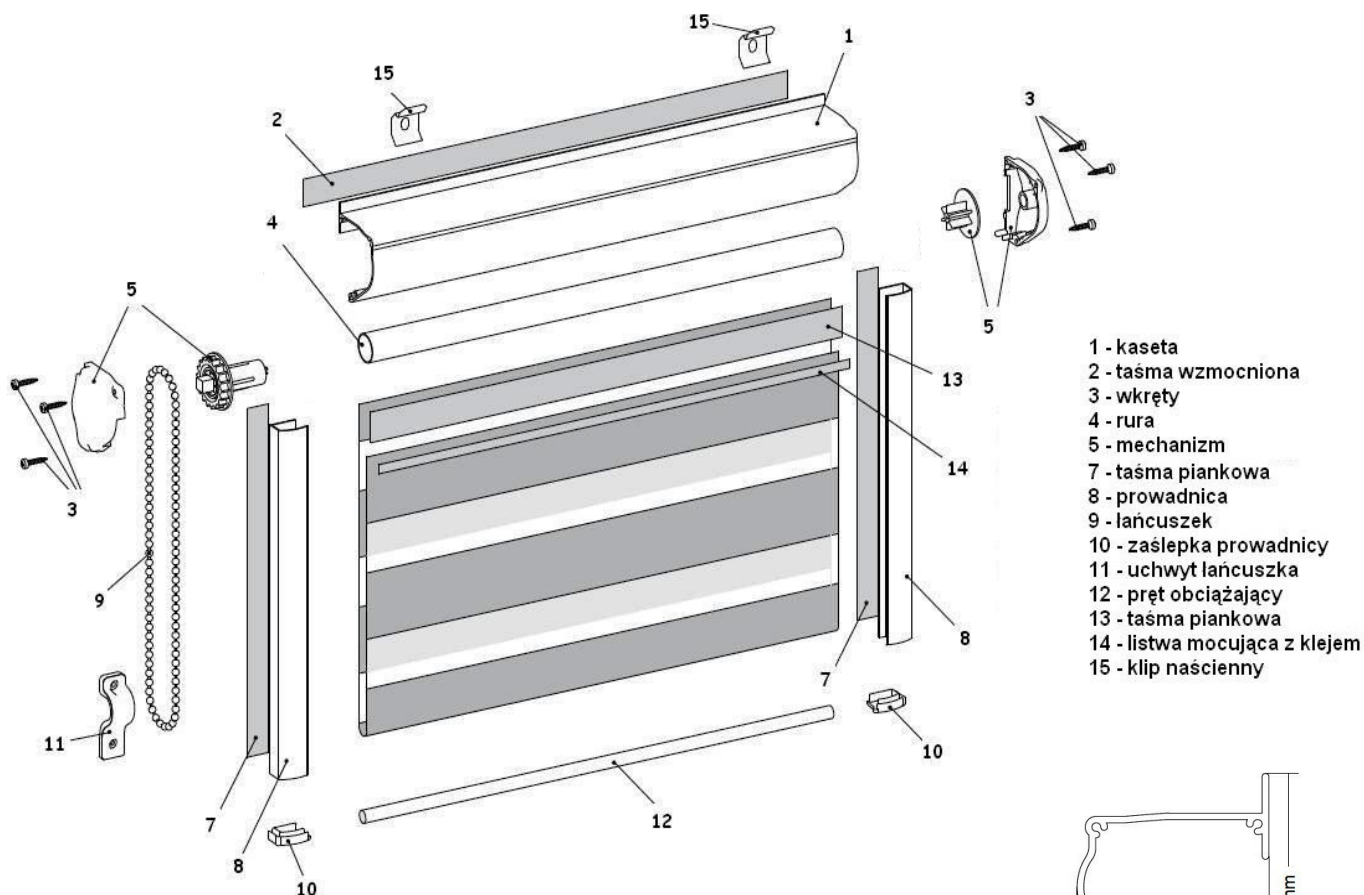


Przekrój kasety B 49

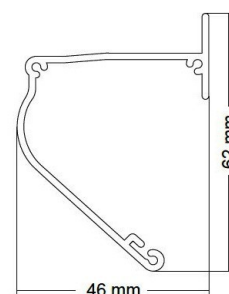
KARTA PRODUKTU



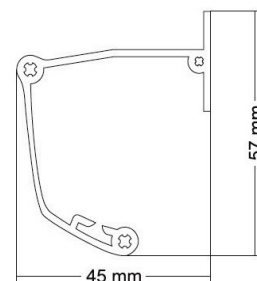
SCHEMAT ROLETY GRACJA ALU / PCV DZIEŃ & NOC



- 1 - kasetka
- 2 - taśma wzmocniona
- 3 - wkręty
- 4 - rura
- 5 - mechanizm
- 7 - taśma piankowa
- 8 - prowadnica
- 9 - łańcuszek
- 10 - zaślepka prowadnicy
- 11 - uchwyt łańcuszka
- 12 - pręt obciążający
- 13 - taśma piankowa
- 14 - listwa mocująca z klejem
- 15 - klip ścienny



Przekrój kasety B 7

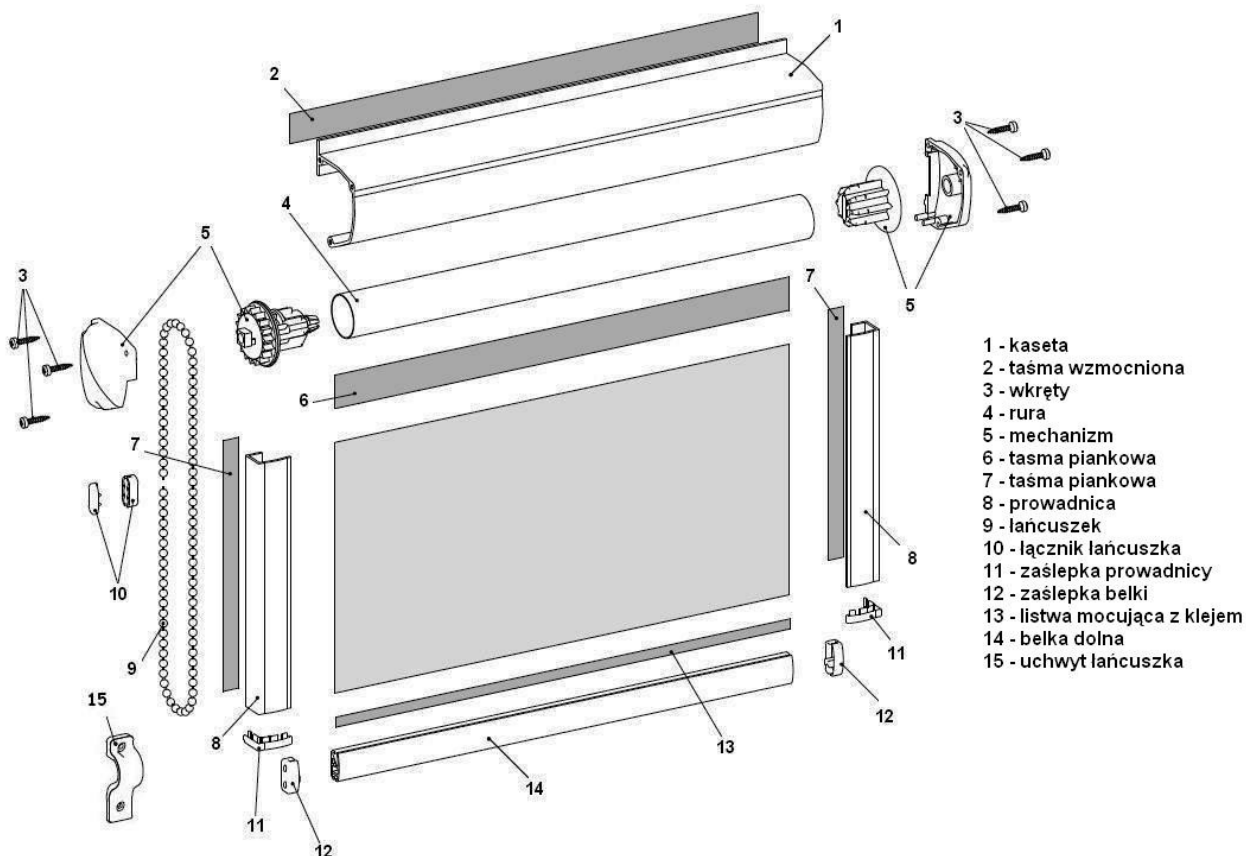


Przekrój kasety B 49

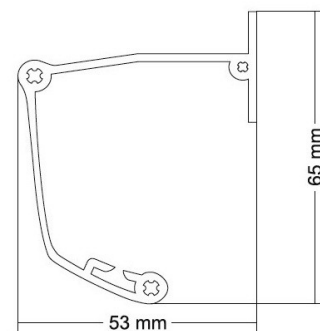
Nazwa produktu	GRACJA ALU/PCV DZIEŃ & NOC
Max wymiary	
szer	1600 mm
wys	2200 mm
Kolory osprzętu	
ALU – B7	biel, brąz, anoda, jasny dąb, złoty dąb, mahoń, orzech, wenge
PCV – B 49	biel, jasny dąb, złoty dąb, mahoń, wiśnia, orzech, wenge, antracyt
Montaż	bezinwazyjny
Opcje dodatkowe	falbana wieszaki

KARTA PRODUKTU

SCHEMAT ROLETY GRACJA B - 39



Nazwa produktu	GRACJA B-39
Max wymiary	
szer	1600 mm
wys	2500 mm
Kolory osprzętu	
PCV	biel, jasny dąb, złoty dąb, mahoń, orzech, wiśnia, wenge, antracyt
Montaż	bezinwazyjny
Opcje dodatkowe	falbana

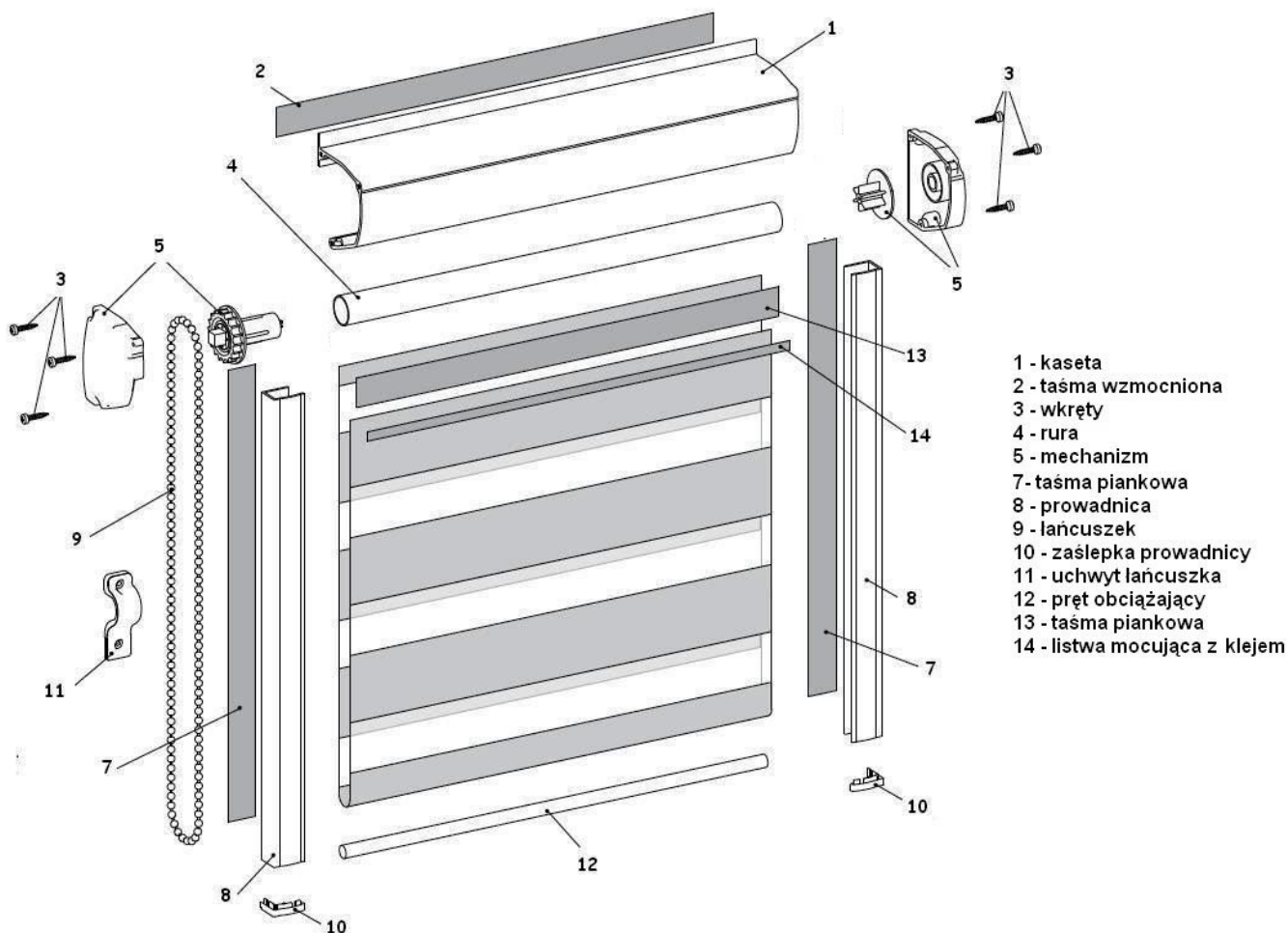


Przekrój kasety B 39

KARTA PRODUKTU

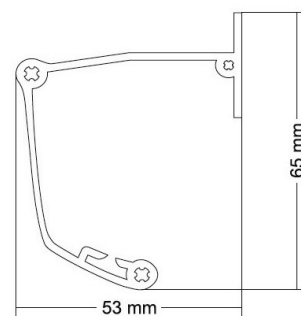


SCHEMAT ROLETY GRACJA B - 39 DZIEŃ & NOC



- 1 - kasetka
- 2 - taśma wzmacniona
- 3 - wkręty
- 4 - rura
- 5 - mechanizm
- 7 - taśma piankowa
- 8 - prowadnica
- 9 - łańcuszek
- 10 - zaślepka prowadnicy
- 11 - uchwyt łańcuszka
- 12 - pręt obciążający
- 13 - taśma piankowa
- 14 - listwa mocująca z klejem

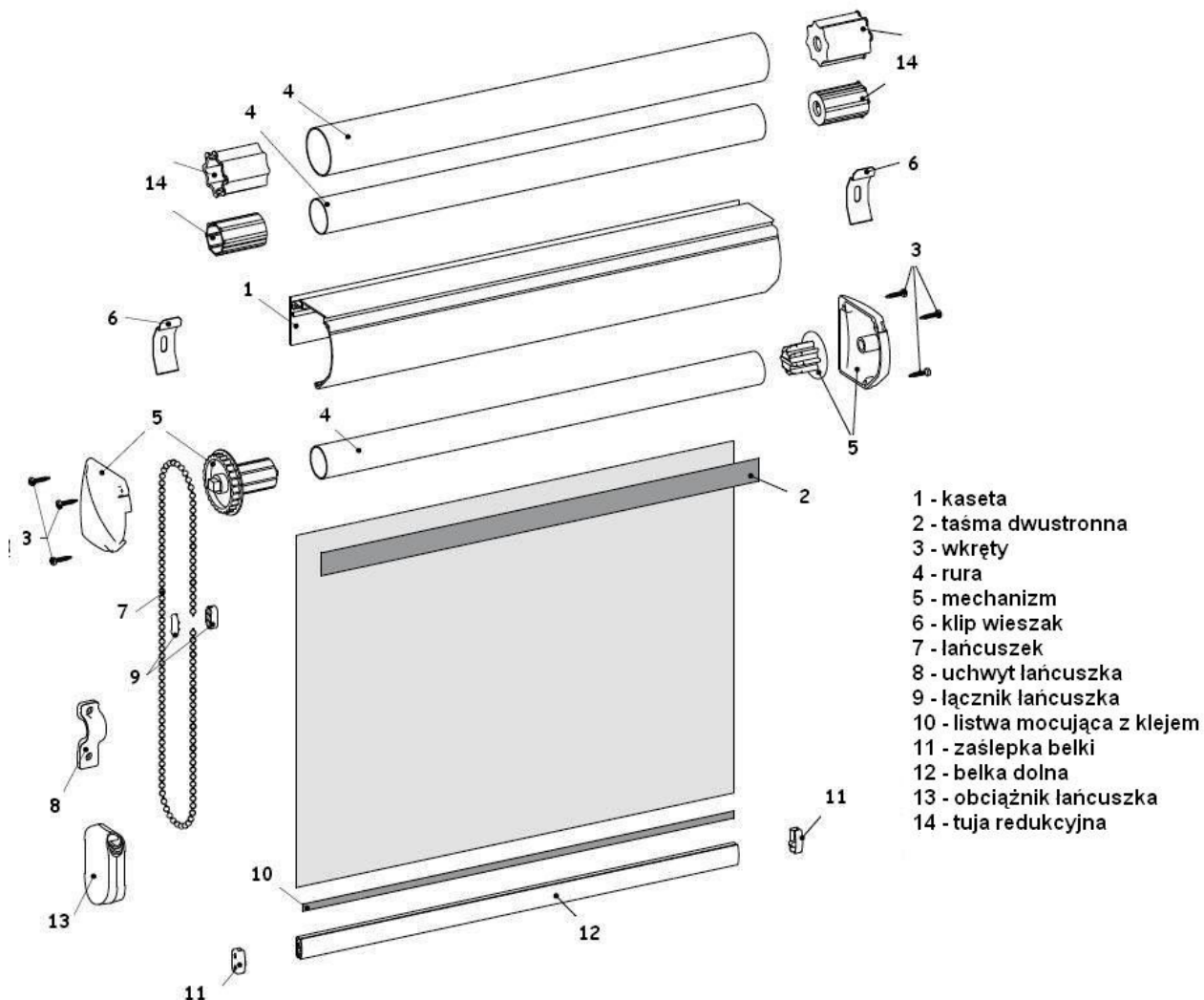
Nazwa produktu	GRACJA B-39 DZIEŃ&NOC
Max wymiary	
szer	1600 mm
wys	2500 mm
Kolory osprzętu	
PCV	biel, jasny dąb, złoty dąb, mahoń, orzech, wiśnia, wenge, antracyt
Montaż	bezinwazyjny



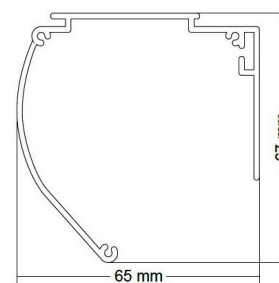
Przekrój kasety B 39

KARTA PRODUKTU

SCHEMAT ROLETY GRACJA B - 27



Nazwa produktu	GRACJA ALU B - 27
Max wymiary	
szer	2500 mm
wys	2500 mm
Kolory osprzętu	
ALU	biel, brąz, anoda, antracyt struktura
Montaż	inwazyjny
Opcje dodatkowe	falbana

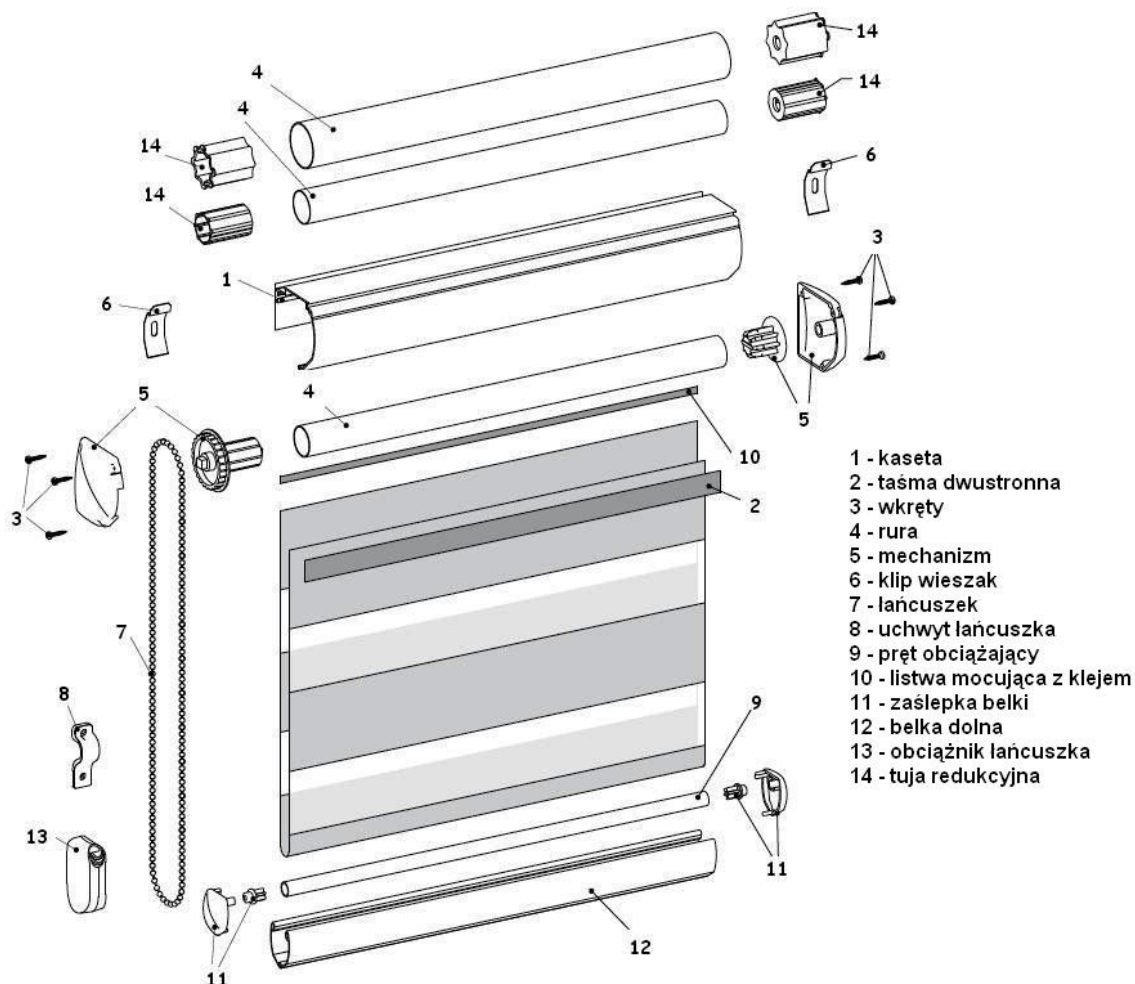


Przekrój kasety B 27

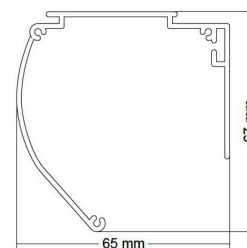
KARTA PRODUKTU



SCHEMAT ROLETY GRACJA B - 27 DZIEŃ & NOC



Nazwa produktu	GRACJA ALU DZIEŃ&NOC B - 27
Max wymiary	
szer	2500 mm
wys	2500 mm
Kolory osprzętu	
ALU	biel, brąz, anoda, antracyt struktura
Montaż	inwazyjny

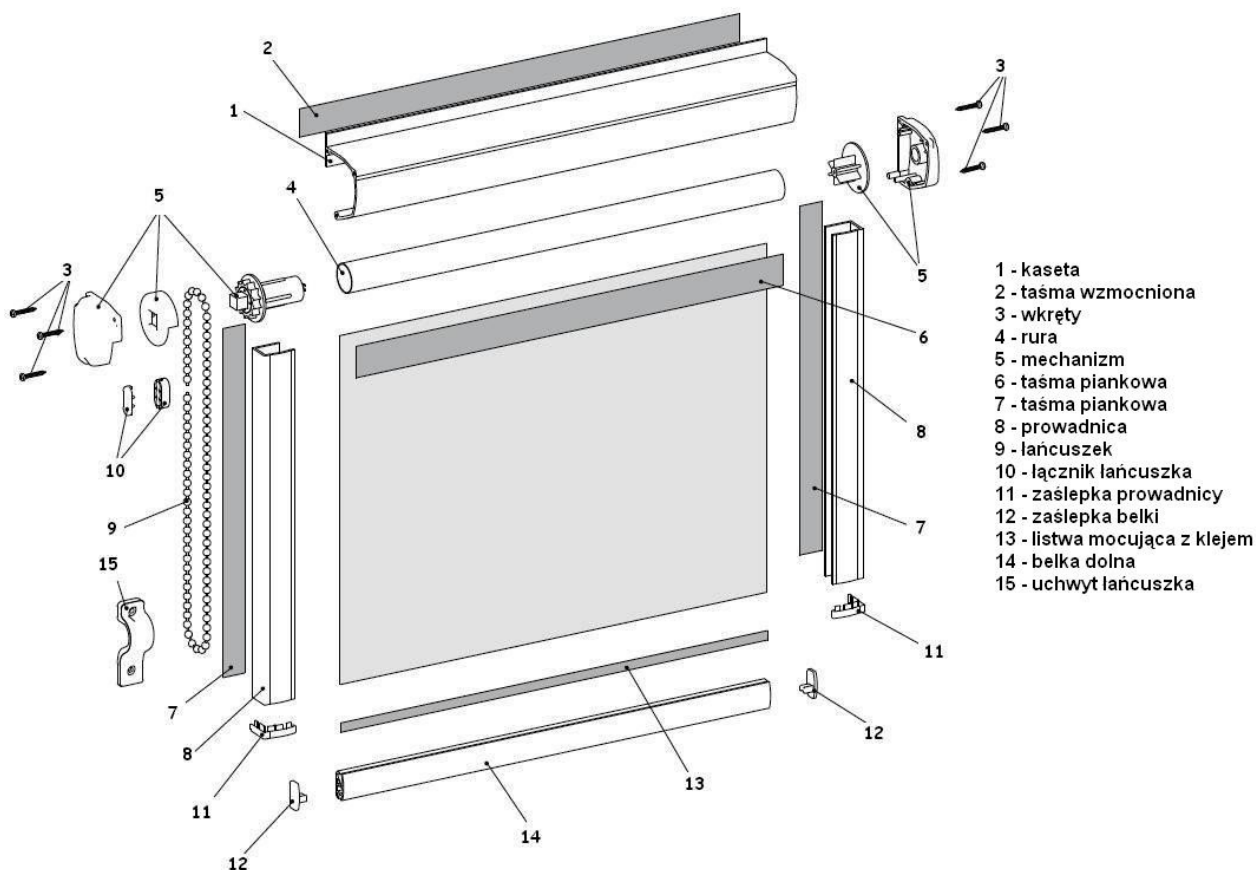


Przekrój kasety B 27

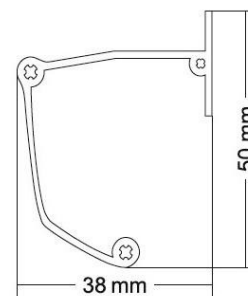
KARTA PRODUKTU



SCHEMAT ROLETY GRACJA B - 19 mini



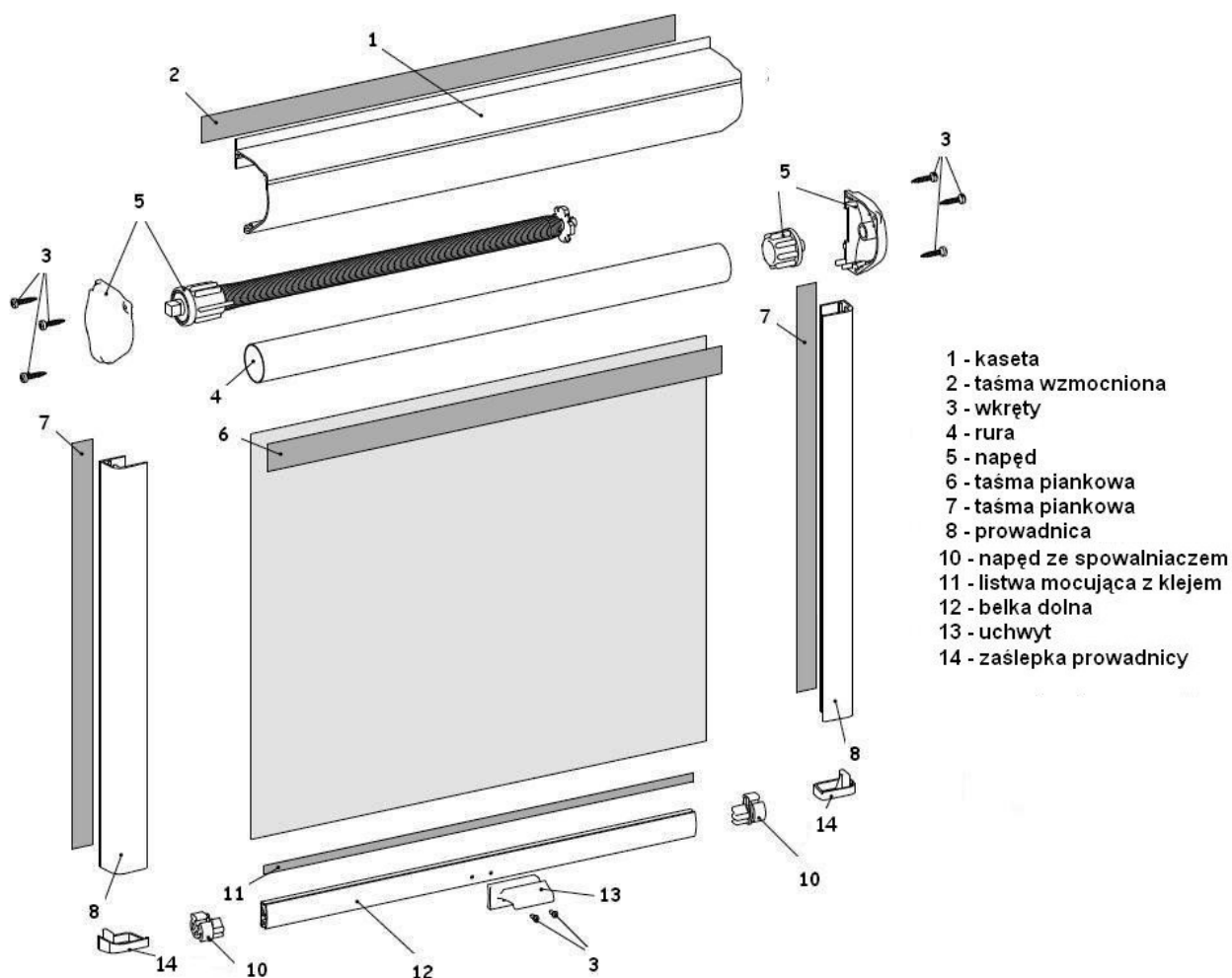
Nazwa produktu	GRACJA mini PCV B-19
Max wymiary	
szer	1600 mm
wys	1250 mm
Kolory osprzętu	
PCV	biel
Montaż	bezinwazyjny
Opcje dodatkowe	falbana



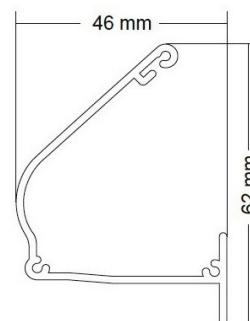
Przekrój kasety B 19

KARTA PRODUKTU

SCHEMAT ROLETY GRACJA B - 11



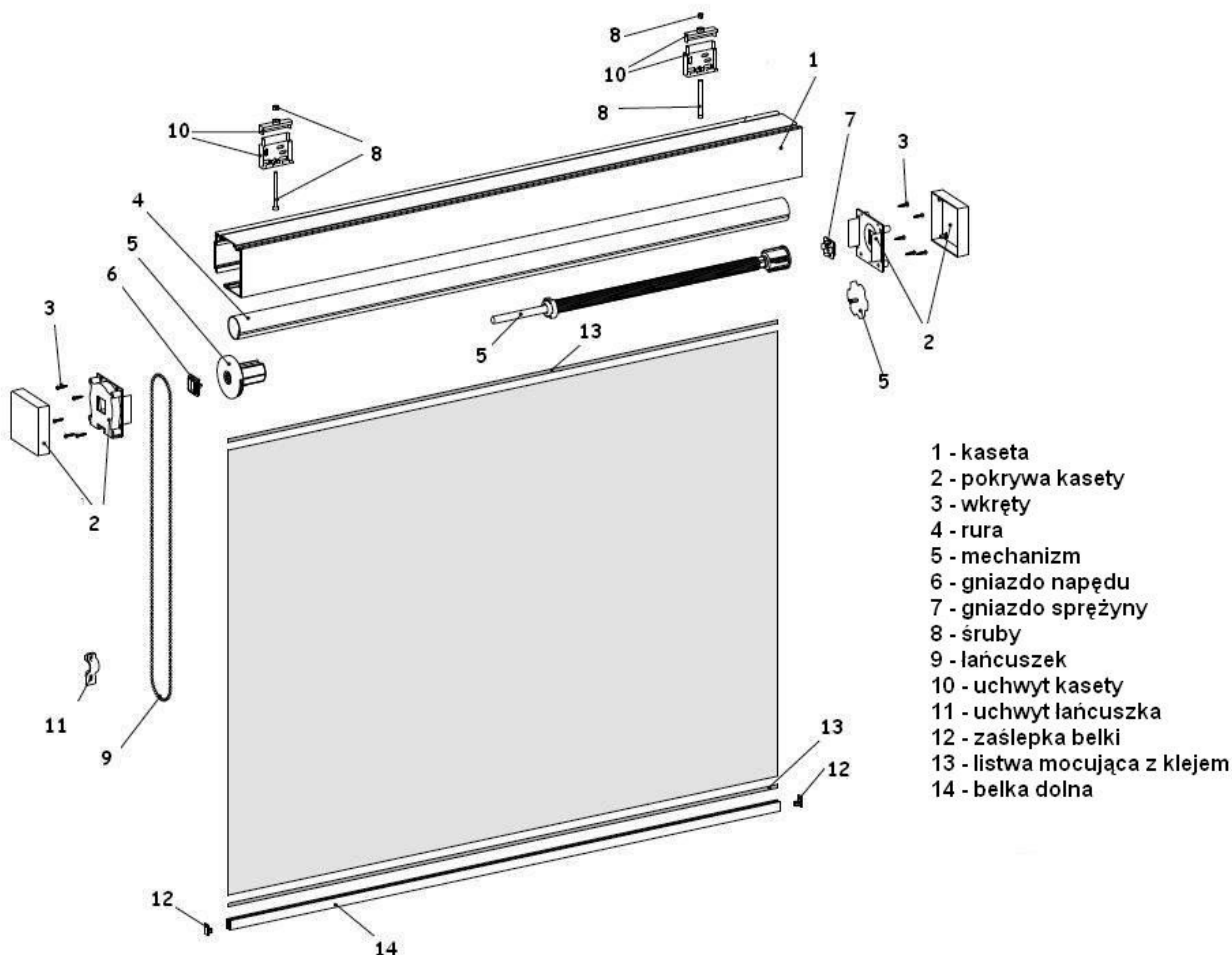
Nazwa produktu	GRACJA ALU SPRĘŻYNOWA B - 11
Max wymiary	
szer	1200 mm
wys	1500 mm
Kolory osprzętu	
ALU	biel, brąz, anoda
Montaż	bezinwazyjny



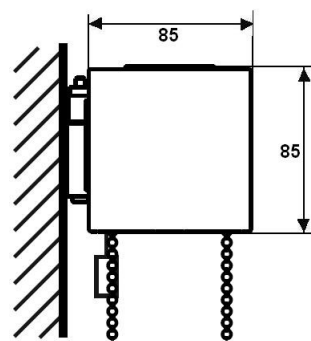
Przekrój kasety B 11

KARTA PRODUKTU

SCHEMAT ROLETY GRACJA B - 55



Nazwa produktu	GRACJA B- 55
Max wymiary	
szer	2600 mm
wys	2500 mm
Kolory osprzętu	
ALU	biel, anoda, brąz
Montaż	inwazyjny na wieszakach
Opcje dodatkowe	falbana silnik

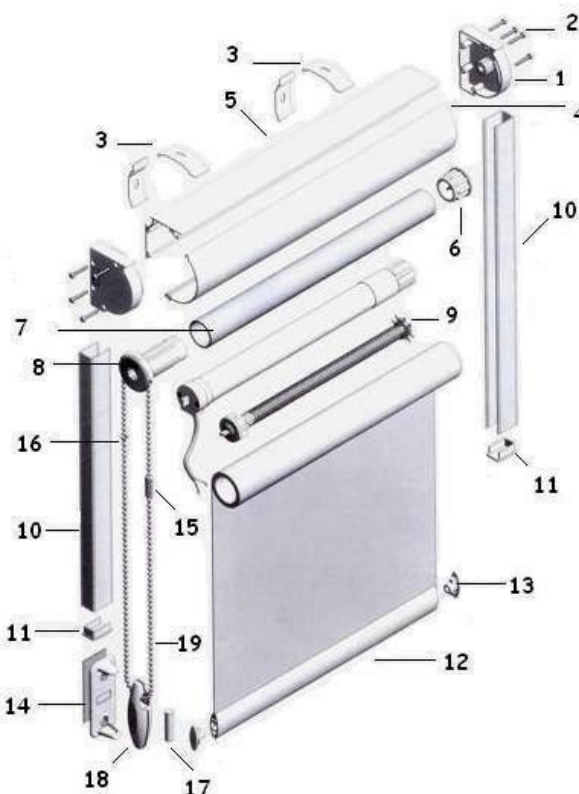


KASETA B-55

KARTA PRODUKTU

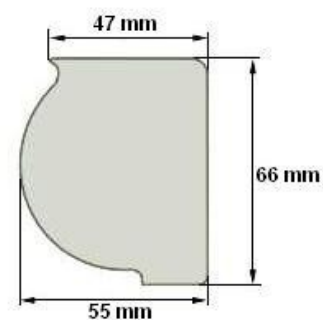


SCHEMAT ROLETY LUIZA



- 1 - boczek
- 2 - wkręty
- 3 - klip uchwyt
- 4 - kasetę
- 5 - profil nośny
- 6 - zatyczka
- 7 - rura
- 8 - mechanizm
- 9 - sprężyna (opcja)
- 10 - prowadnica
- 11 - zaślepka prowadnicy
- 12 - belka dolna
- 13 - zaślepka belki dolnej
- 14 - uchwyt obciążnika
- 15 - łącznik łańcuszka
- 16 - ogranicznik łańcuszka
- 17 - ciężarek metalowy
- 18 - obciążnik łańcuszka
- 19 - łańcuszek

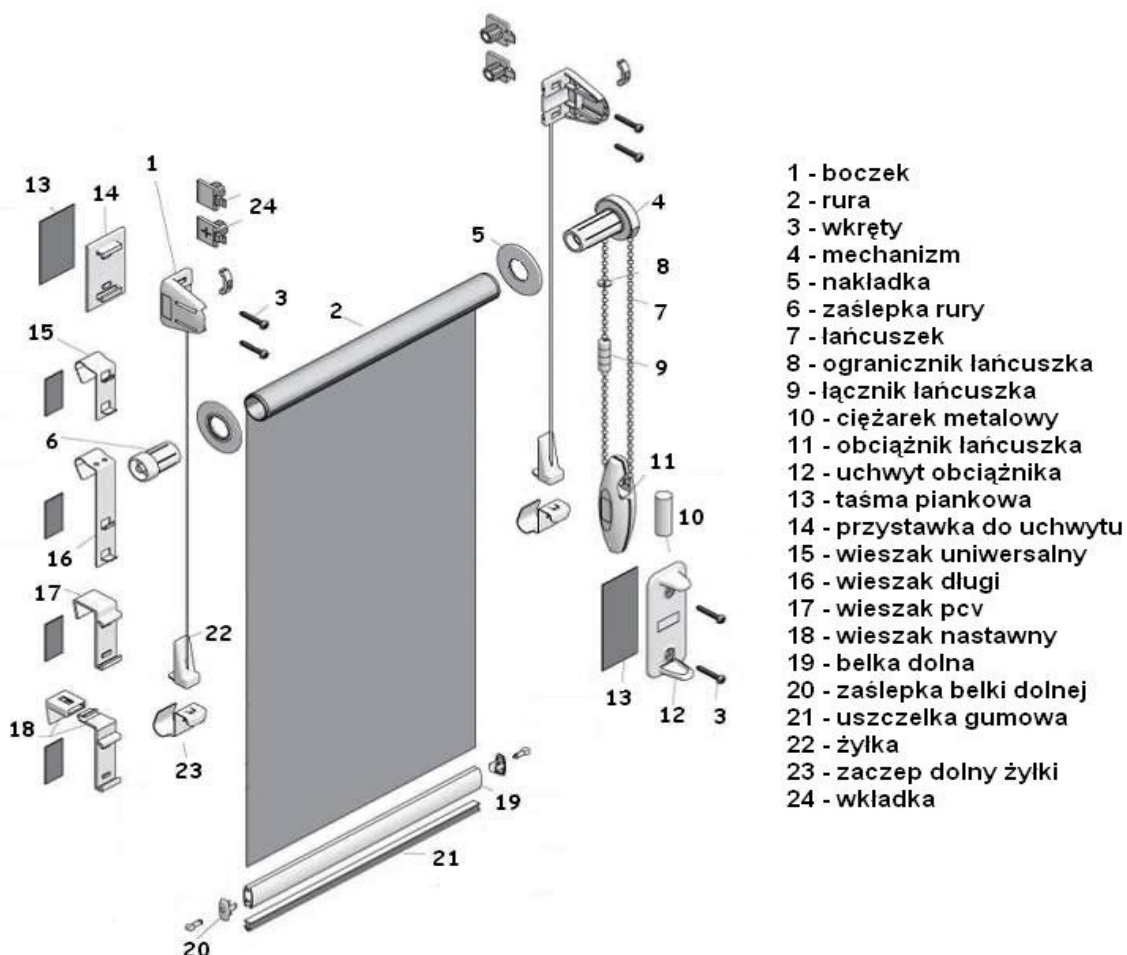
Nazwa produktu	LUIZA
Max wymiary	
szer	2200 mm
wys	2500 mm
Kolory osprzętu	
ALU	Biel, anoda
Montaż	inwazyjny
Opcje dodatkowe	falbana



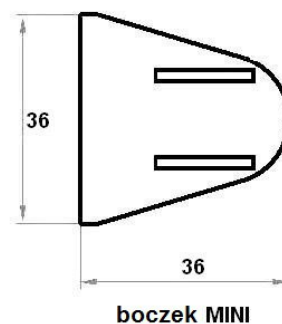
kasetę LUIZA

KARTA PRODUKTU

SCHEMAT ROLETY MINI



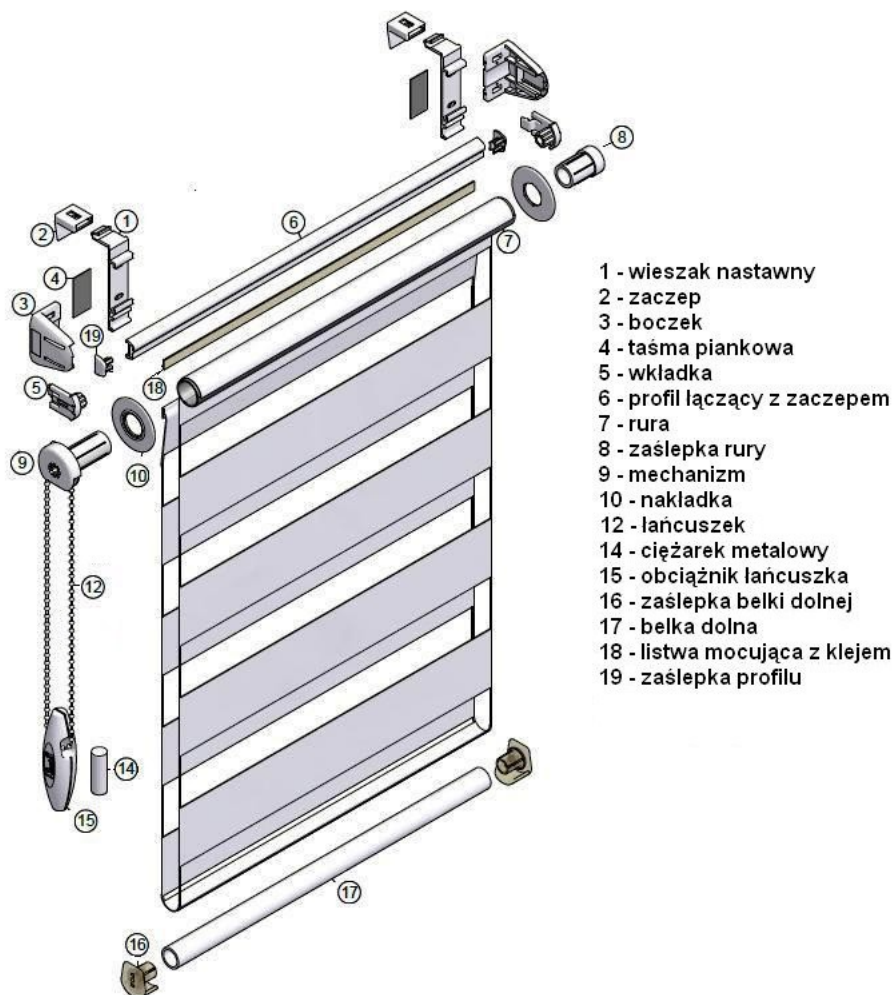
Nazwa produktu	MINI
Max wymiary	
szer	1300 mm
wys	2500 mm
Kolory osprzętu	
PCV	biel, anoda, karmelkowy, brąz, czarny
Montaż	bezinwazyjny lub inwazyjny
Opcje dodatkowe	falbana magnes żyłki



KARTA PRODUKTU

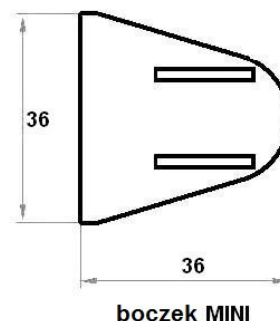


SCHEMAT ROLETY MINI DZIEŃ & NOC



- 1 - wieszak nastawny
- 2 - zaczep
- 3 - boczek
- 4 - taśma piankowa
- 5 - wkładka
- 6 - profil łączący z zaczepem
- 7 - rura
- 8 - zaślepka rury
- 9 - mechanizm
- 10 - nakładka
- 12 - łańcuszek
- 14 - ciężarek metalowy
- 15 - obciążnik łańcuszka
- 16 - zaślepka belki dolnej
- 17 - belka dolna
- 18 - listwa mocująca z klejem
- 19 - zaślepka profilu

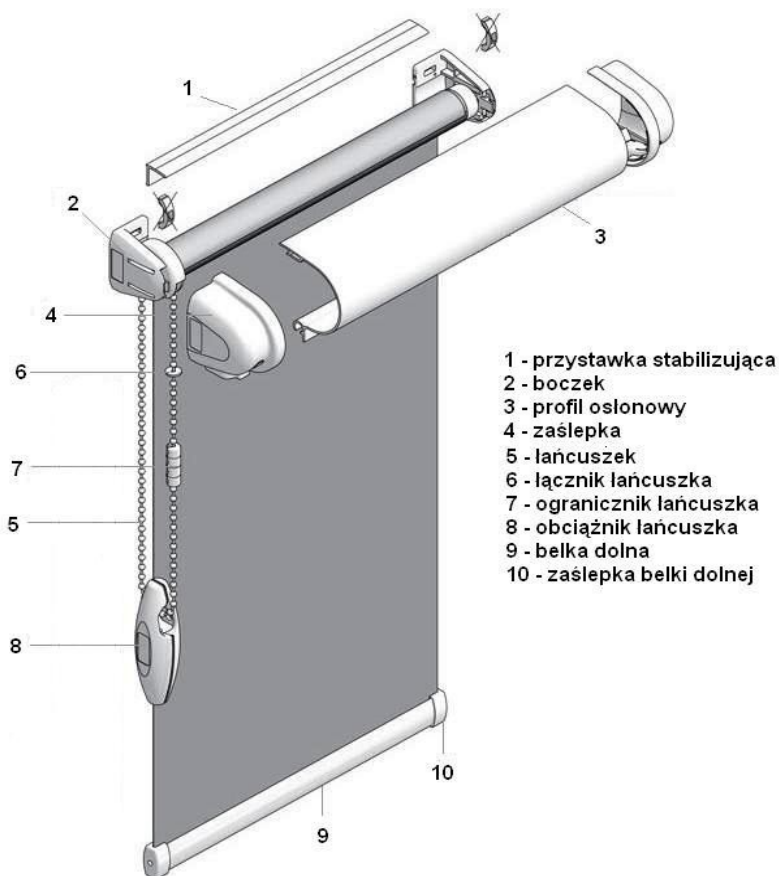
Nazwa produktu	MINI DZIEŃ&NOC
Max wymiary	
szer	1300 mm
wys	2500 mm
Kolory osprzętu	
PCV	biel, anoda, karmelkowy, brąz, czarny
Montaż	bezinwazyjny lub inwazyjny
Opcje dodatkowe	magnes żyłki



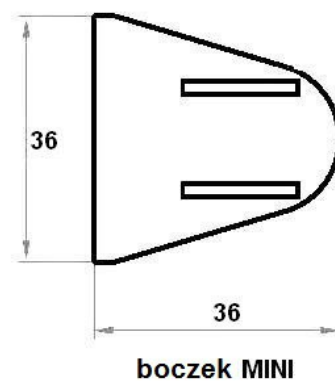
KARTA PRODUKTU



SCHEMAT ROLETY MINI Z POKRYWĄ



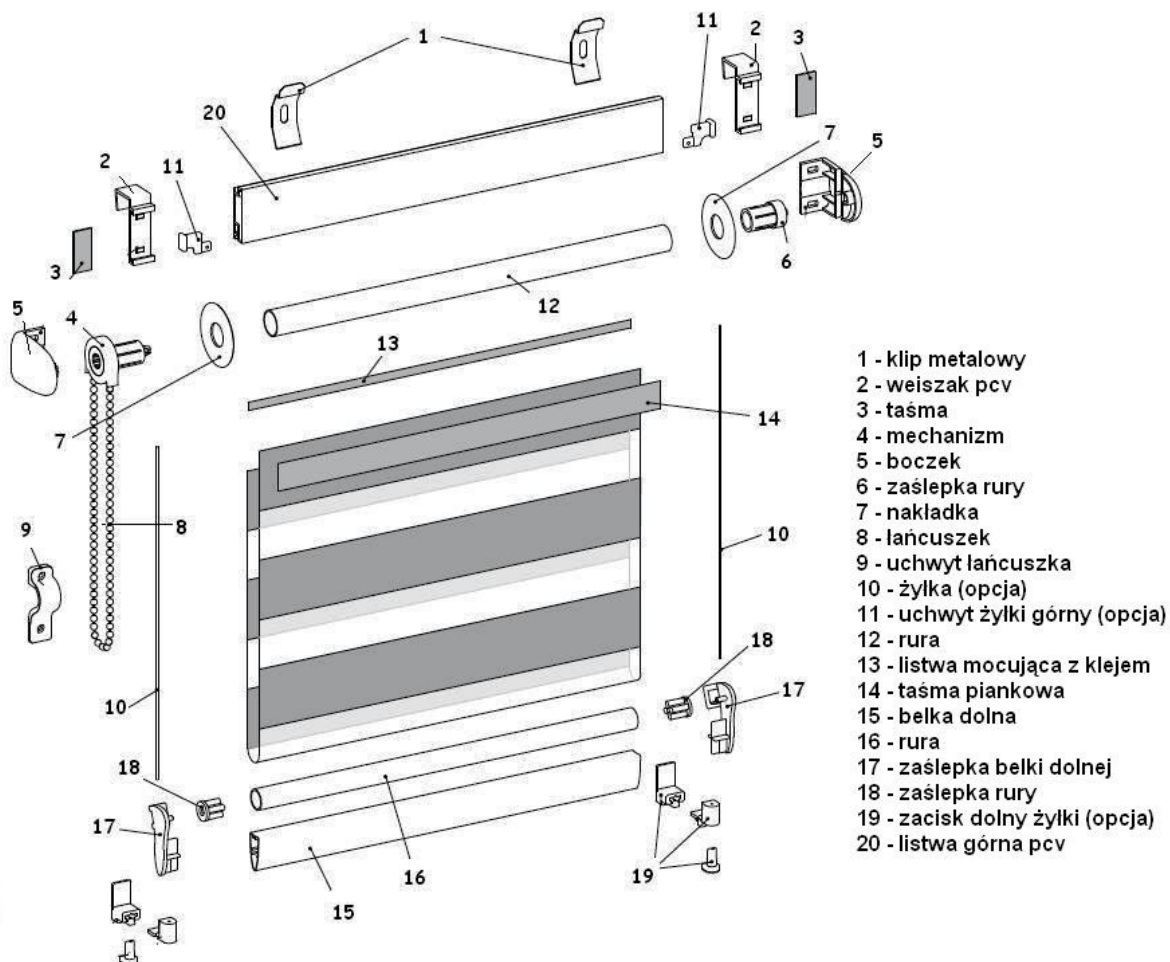
Nazwa produktu	MINI Z POKRYWĄ
Max wymiary	
szer	1300 mm
wys	1500 mm
Kolory osprzętu	
PCV	biel, brąz
Montaż	bezinwazyjny lub inwazyjny
Opcje dodatkowe	falbana magnes żyłki



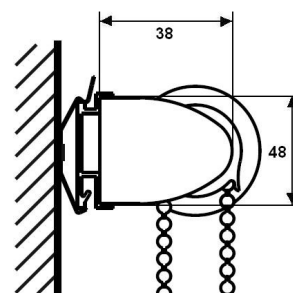
KARTA PRODUKTU



SCHEMAT ROLETY STANDARD FI 19 DZIEŃ & NOC



Nazwa produktu	STANDARD fi 19 DZIEŃ&NOC
Max wymiary	
szer	1500 mm
wys	2500 mm
Kolory osprzętu	
PCV	biel, brąz
Montaż	inwazyjny
Opcje dodatkowe	żyłki

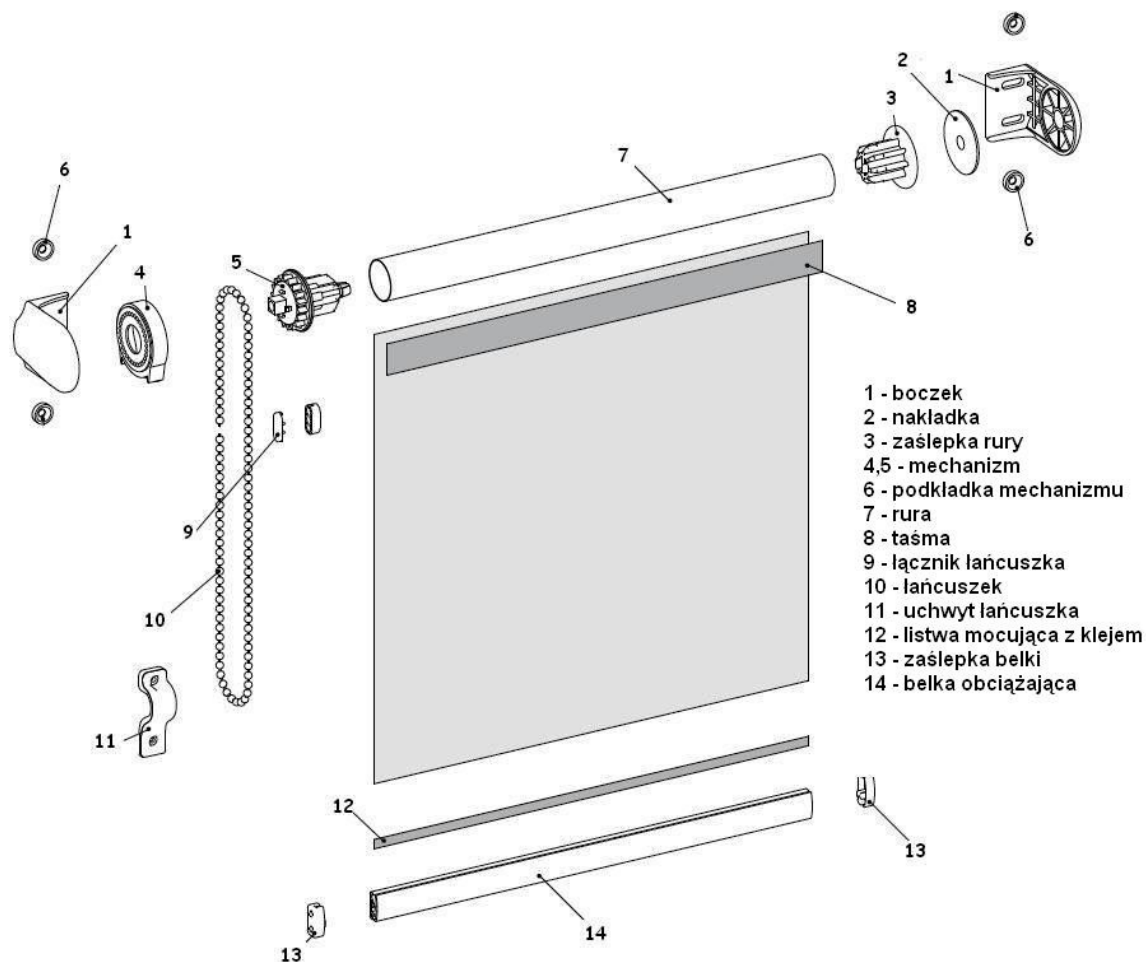


BOCZEK STANDARD fi 19

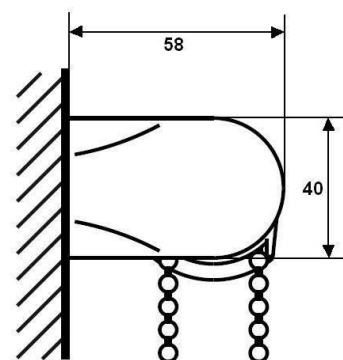
KARTA PRODUKTU



SCHEMAT ROLETY STANDARD FI 25 PCV



Nazwa produktu	STANDARD 25 PCV
Max wymiary	
szer	1500 mm
wys	2500 mm
Kolory osprzętu	
PCV	biel, beżowy, różowy, łososiowy, jasny zielony, ciemny zielony, niebieski, granatowy, szary, żółty, brąz, czarny
Montaż	inwazyjny
Opcje dodatkowe	falbana silnik

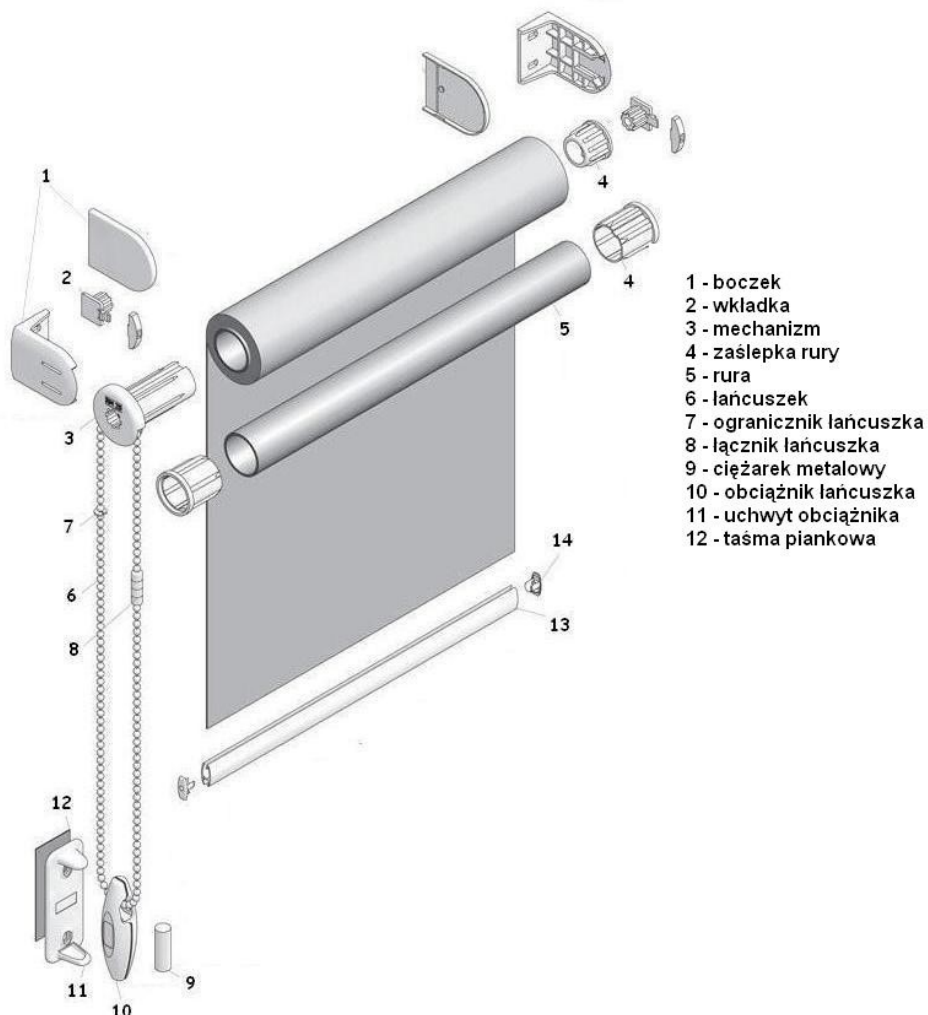


BOCZEK STANDARD fi 25

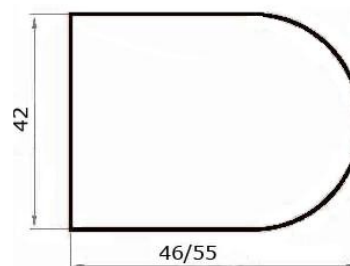
KARTA PRODUKTU



SCHEMAT ROLETY STANDARD FI 25 ALU



Nazwa produktu	STANDARD 25 ALU
Max wymiary	
szer	1500 mm
wys	2500 mm
Kolory osprzętu	
ALU	biel, brąz
Montaż	inwazyjny
Opcje dodatkowe	falbana silnik

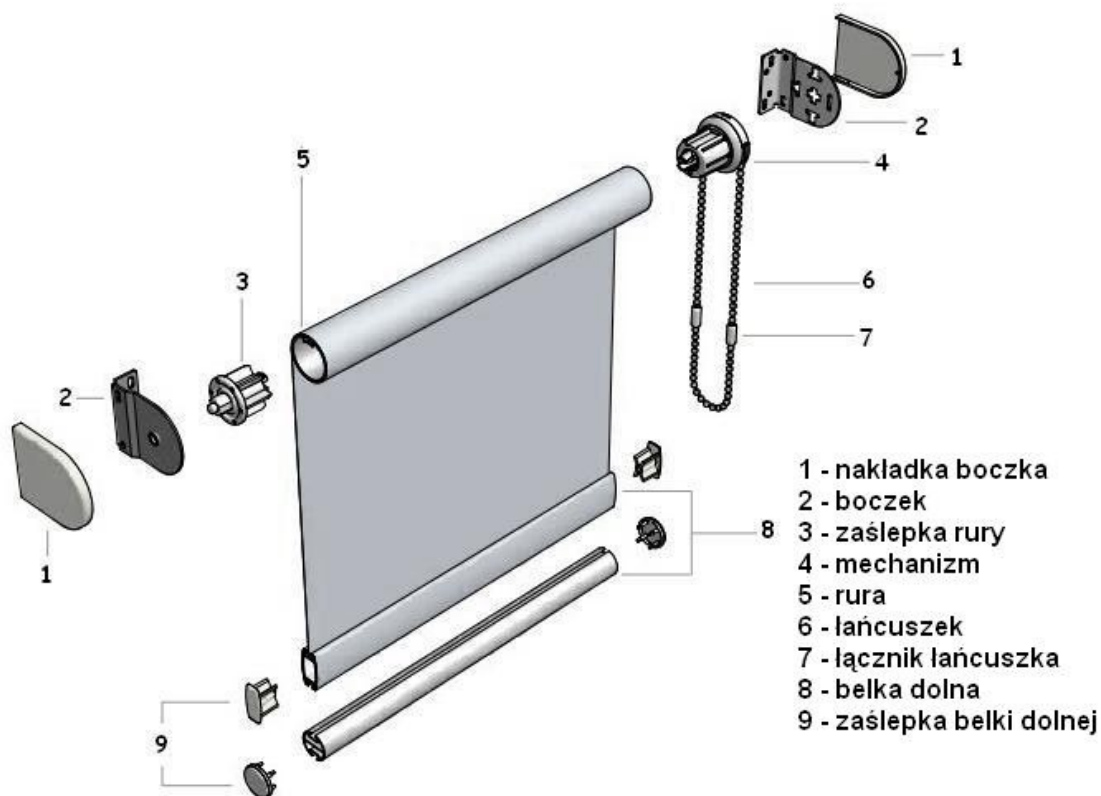


kaseta STANDARD 25 alu

KARTA PRODUKTU

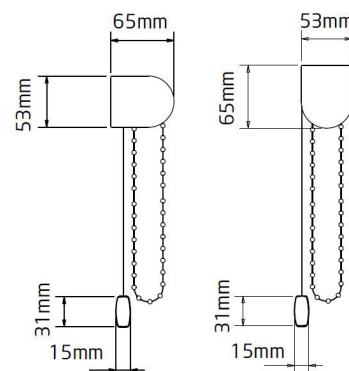


SCHEMAT ROLETY FI 32



- 1 - nakładka boczka
- 2 - boczek
- 3 - zaślepka rury
- 4 - mechanizm
- 5 - rura
- 6 - łańcuszek
- 7 - łącznik łańcuszka
- 8 - belka dolna
- 9 - zaślepka belki dolnej

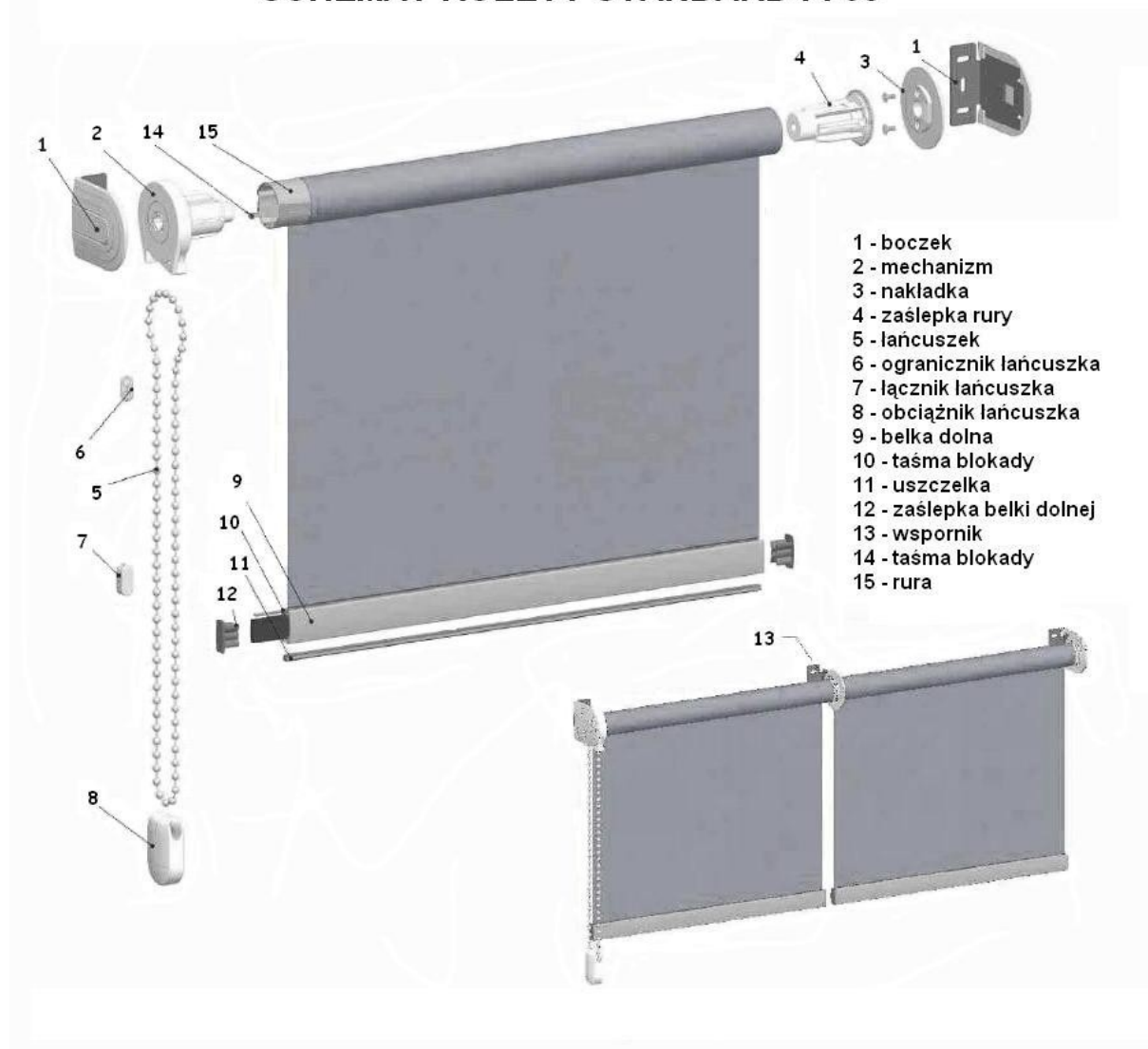
Nazwa produktu	STANDARD 32
Max wymiary	
szer	2500 mm
wys	3000 mm
Kolory osprzętu	
ALU	biel, anoda, ivory, czarny
Montaż	inwazyjny
Opcje dodatkowe	falbana



KARTA PRODUKTU



SCHEMAT ROLETY STANDARD FI 38

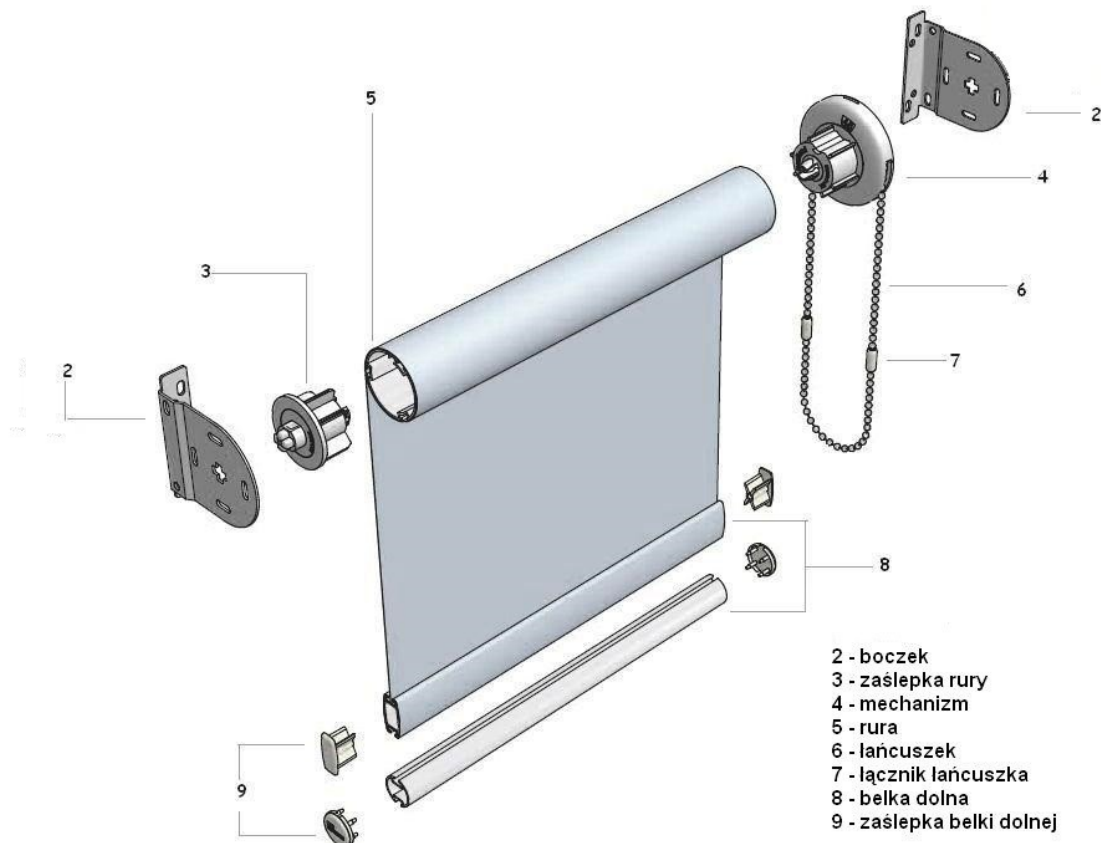


Nazwa produktu	STANDARD fi 38
Max wymiary	
szer	3000 mm
wys	3000 mm
Kolory osprzętu	
ALU	biel
Montaż	inwazyjny
Opcje dodatkowe	falbana

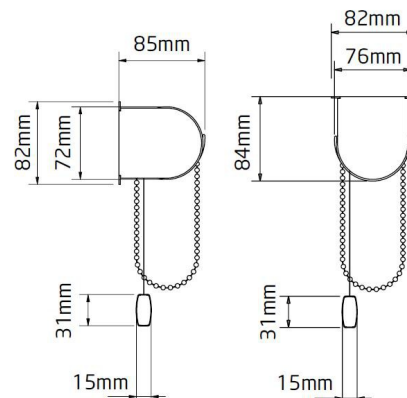
KARTA PRODUKTU



SCHEMAT ROLETY STANDARD FI 45



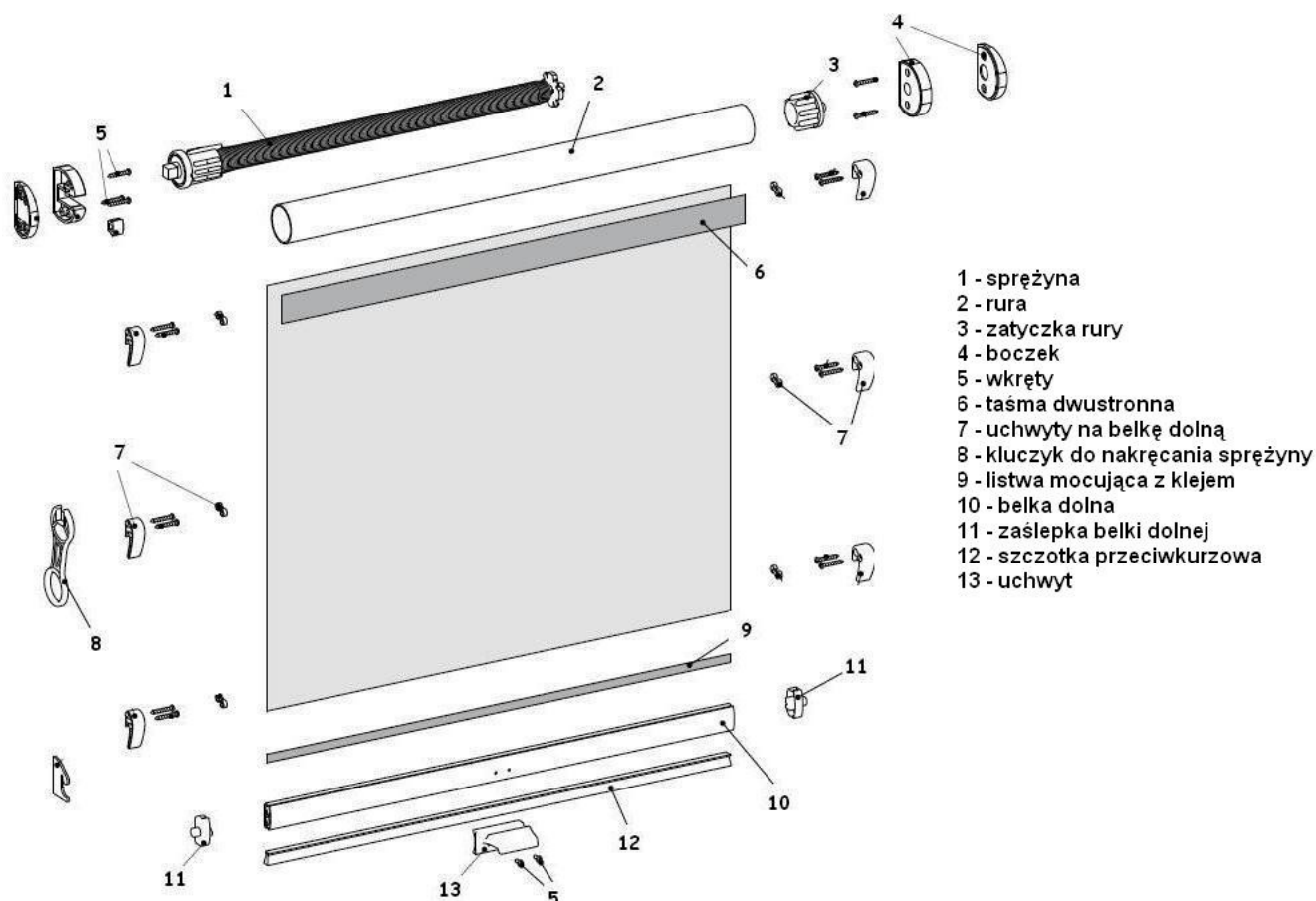
Nazwa produktu	STANDARD 45
Max wymiary	
szer	3500 mm
wys	3000 mm
Kolory osprzętu	
ALU	biel, anoda, ivory, czarny
Montaż	inwazyjny
Opcje dodatkowe	falbana silnik



KARTA PRODUKTU



SCHEMAT ROLETY DACHOWEJ DEKOLUX wersja prosty

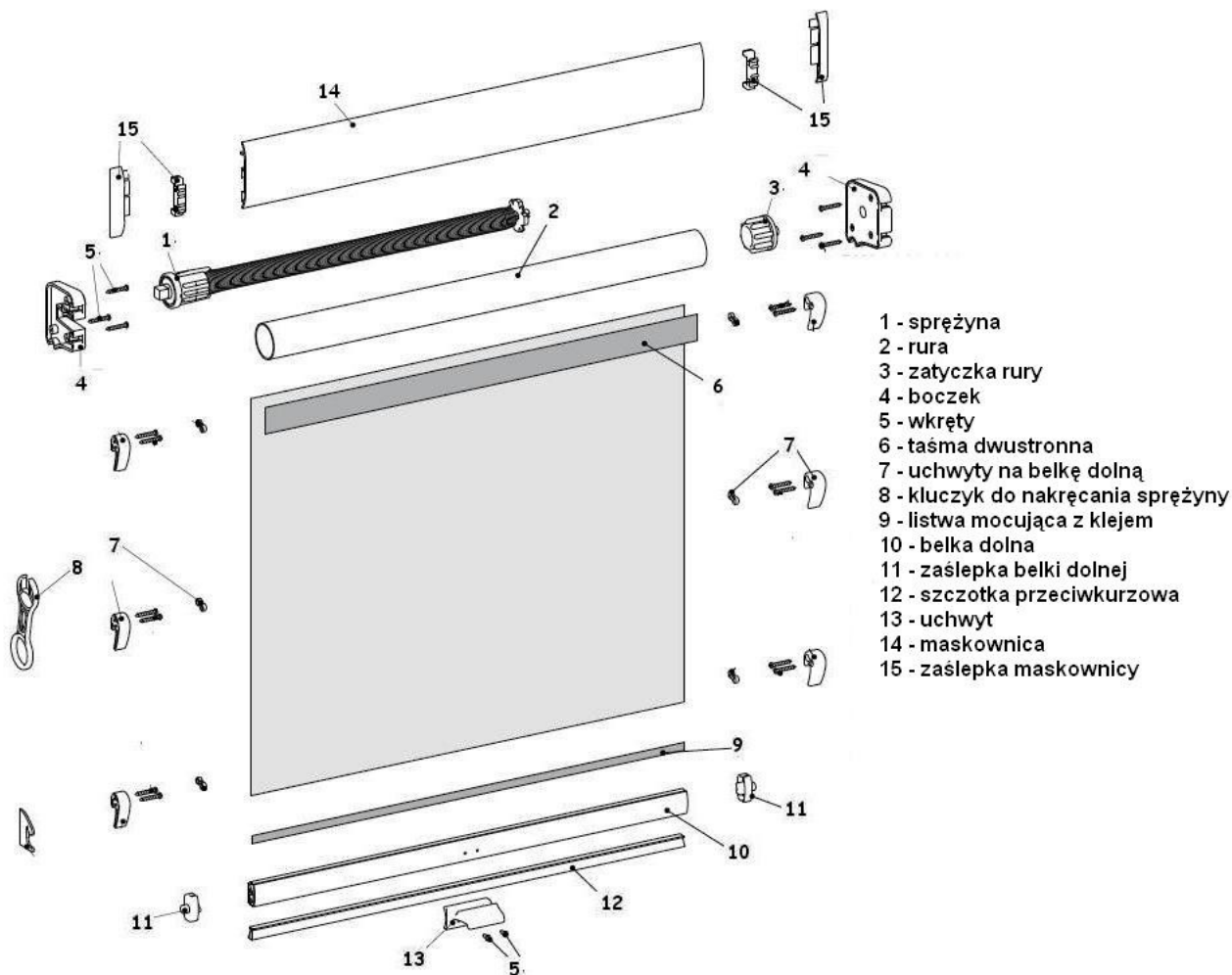


Nazwa produktu	DEKOLUX PROSTY
Max wymiary	
szer	1200 mm
wys	1500 mm
Kolory osprzętu	biel, anoda
Montaż	bezinwazyjny lub inwazyjny
Opcje dodatkowe	teleskop

KARTA PRODUKTU



SCHEMAT ROLETY DACHOWEJ DEKOLUX wersja prosty z osłoną

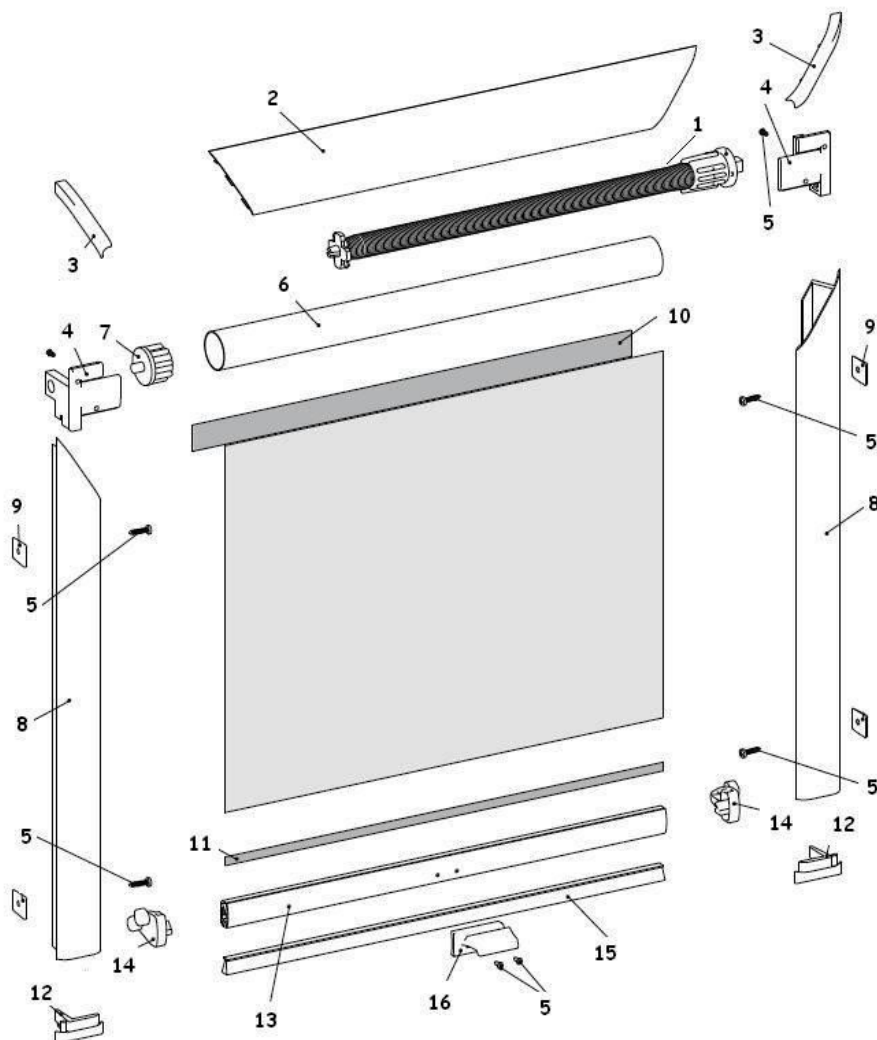


Nazwa produktu	DEKOLUX PROSTY Z OSŁONĄ
Max wymiary	
szer	1200 mm
wys	1500 mm
Kolory osprzętu	biel, anoda, anoda złota, brąz matowy, sosna
Montaż	inwazyjny
Opcje dodatkowe	teleskop

KARTA PRODUKTU



SCHEMAT ROLETY DACHOWEJ DEKOLUX pełna wersja

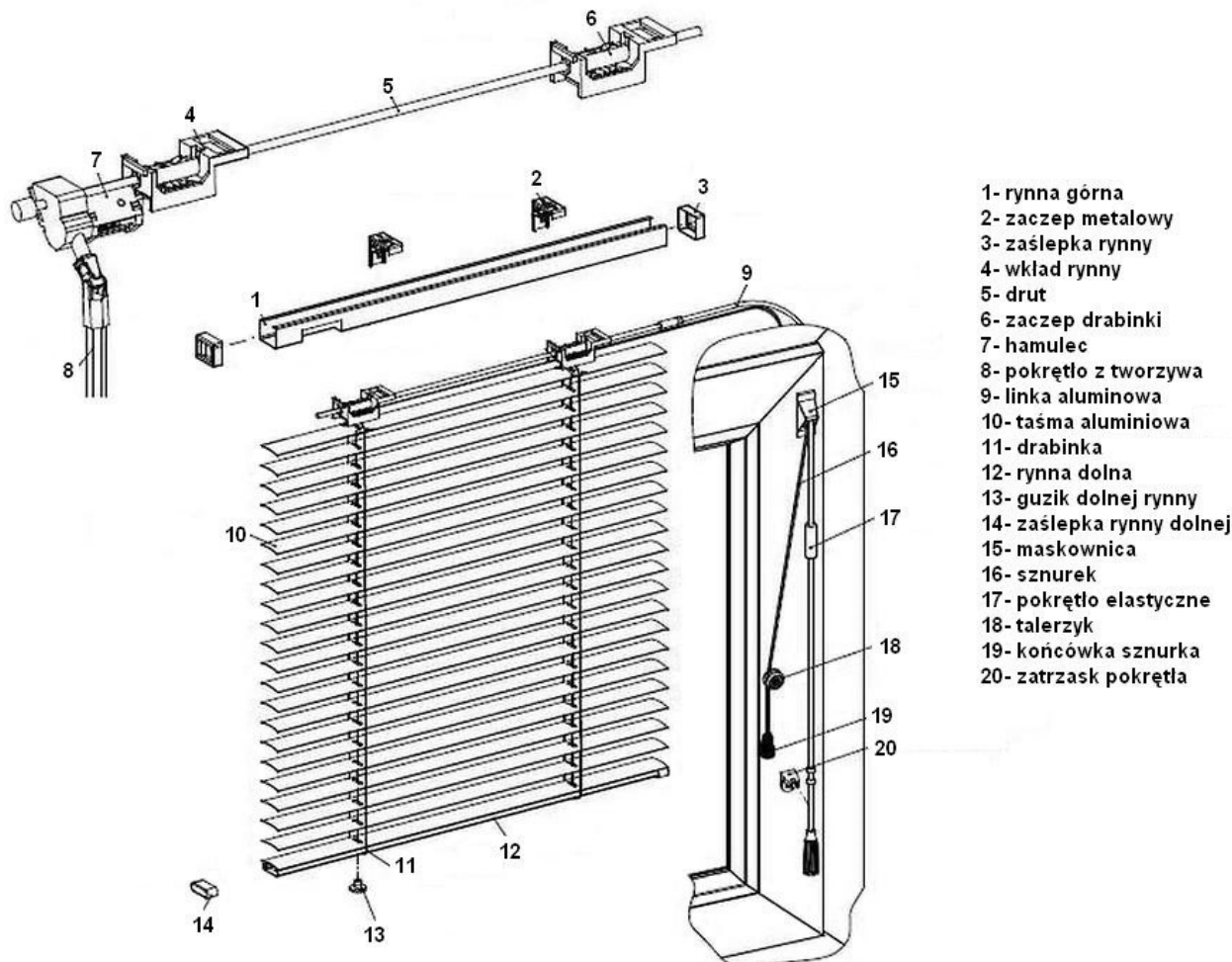


- 1 - sprężyna
- 2 - maskownica
- 3 - zaślepki maskownicy
- 4 - boczek
- 5 - wkręty
- 6 - rura
- 7 - zaślepka rury
- 8 - prowadnica
- 9 - klin korygujący
- 10 - taśma dwustronna
- 11 - listwa mocująca z klejem
- 12 - zaślepka prowadnicy
- 13 - belka dolna
- 14 - zaślepka beki dolnej
- 15 - szczotka przeciwkurzowa
- 16 - uchwyt belki dolnej

Nazwa produktu	DEKOLUX PEŁNA WERSJA
Max wymiary	
szer	1200 mm
wys	1500 mm
Kolory osprzętu	biel, anoda, anoda matowa, brąz matowy, sosna
Montaż	inwazyjny
Opcje dodatkowe	teleskop

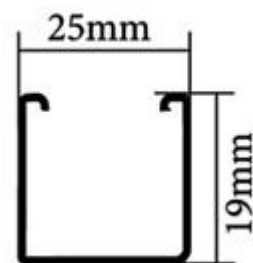
KARTA PRODUKTU

SCHEMAT ŻALUZJI ALUMINIOWEJ 16 mm / 25 mm



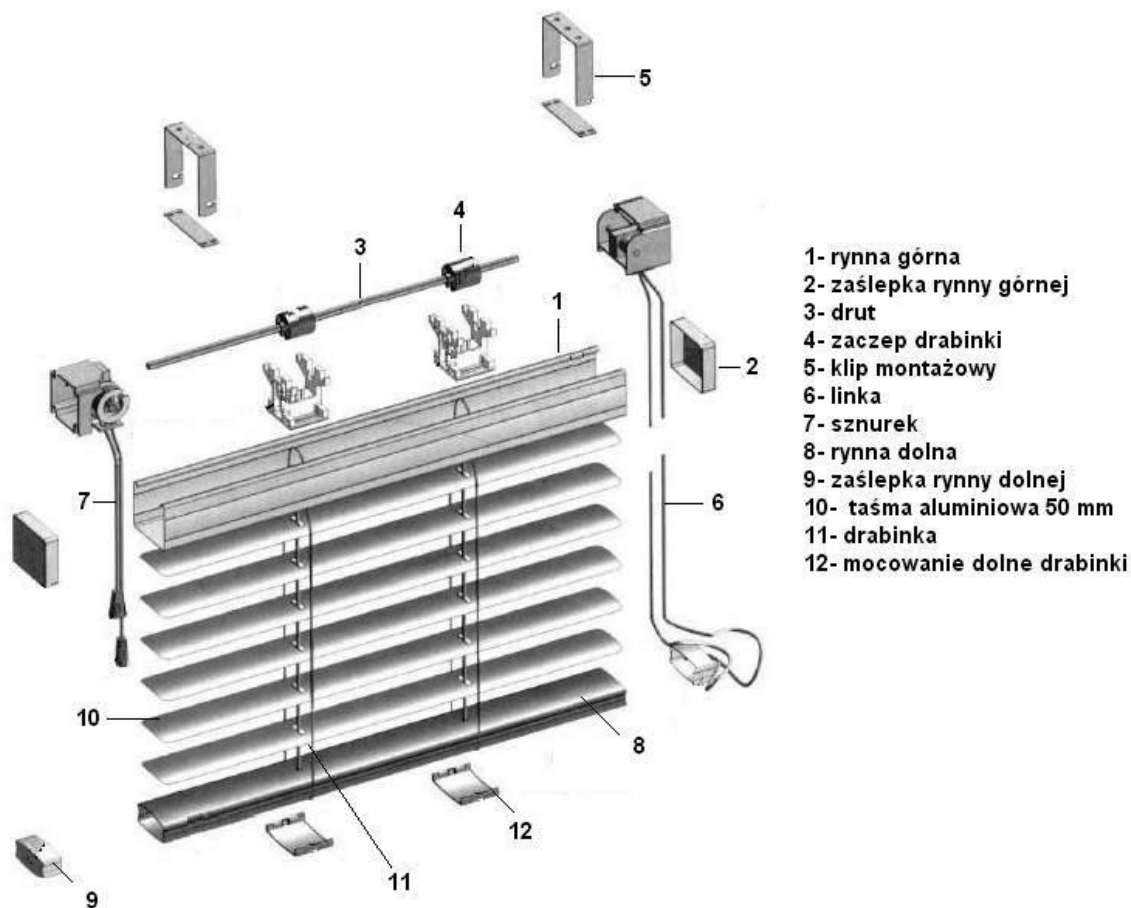
Nazwa produktu	ŻALUZJA ALU 16 mm / 25 mm
Max wymiary	
szer	2200 mm
wys	2200 mm
Kolory osprzętu	biel, brąz, żółty, zielony, groszek, turkus, beż jasny, beż ciemny, kość słoniowa, czerwony, różowy, granat, niebieski, jasny niebieski, różowy brokat, złoty brokat, srebrny brokat, srebrny
Montaż	Inwazyjny lub bezinwazyjny
Opcje dodatkowe	linki boczne mocowanie dolne silnik

PRZEKRÓJ

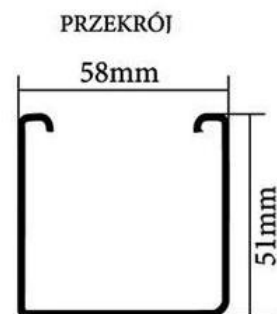


KARTA PRODUKTU

SCHEMAT ŻALUZJI ALUMINIOWEJ 50 MM



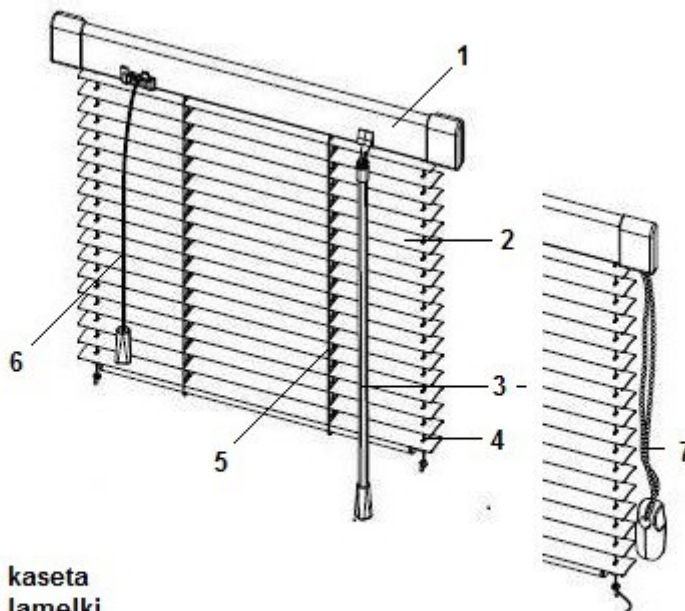
Nazwa produktu	ŻALUZJA ALU 50 mm
Max wymiary	
szer	4000 mm
wys	4000 mm
Kolory osprzętu	biel, brąz, złoty, zielony, groszek, turkus, beż jasny, beż ciemny, kość słoniowa, czerwony, różowy, granat, niebieski, jasny niebieski, różowy brokat, złoty brokat, srebrny brokat, srebrny
Montaż	inwazyjny
Opcje dodatkowe	linki stalowe przewodzenie taśmowe



KARTA PRODUKTU

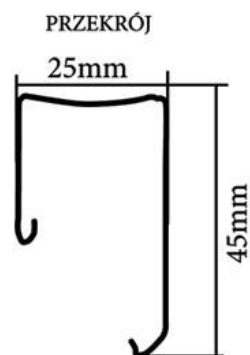


SCHEMAT ŻALUZJI ALU VENUS 25 mm i 16 mm



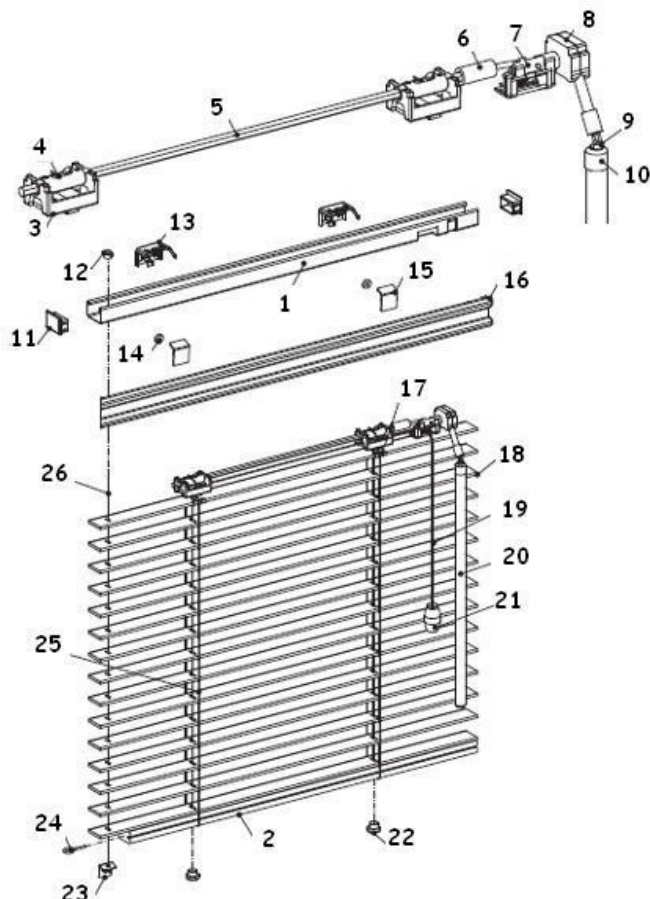
1. kaseta
2. lamelki
3. pokrętło
4. żyłki boczne
5. drabinka sznurkowa
6. sterowanie pokrętłem 3 i sznurkiem 6
7. sterowanie łańcuszkiem

Nazwa produktu	ŻALUZJA ALU VENUS 16 mm / 25 mm
Max wymiary	
szer	2200 mm
wys	2200 mm
Kolory osprzętu	biel, anoda, brąz, jasny dąb, złoty dąb, mahoń, wiśnia, orzech
Montaż	inwazyjny



KARTA PRODUKTU

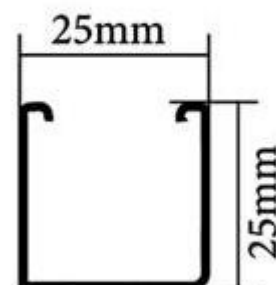
SCHEMAT ŻALUZJI DREWNIANYCH 25 mm



- 1 - rynna górna
- 2 - listwa drewniana
- 3 - wkład rynny górnej
- 4 - zaczep drabinki
- 5 - drut
- 6 - łącznik drutu
- 7 - mechanizm do sznurka
- 8 - mechanizm do pokrętła
- 9 - hak do pokrętła
- 10 - końcówka
- 11 - zaślepka rynny górnej
- 12 - tulejka
- 13 - wieszak
- 14 - magnes
- 15 - uchwyt listwy maskującej
- 16 - maskownica
- 17 - klips
- 18 - listwa drewniana 25 mm
- 19 - sznurek
- 20 - pokrętło drewniane
- 21 - zakończenie sznurka
- 22 - guzik rynny dolnej
- 23 - kątownik z tulejką
- 24 - przelotka żyłki
- 25 - drabinka sznurkowa
- 26 - linka stalowa

Nazwa produktu	ŻALUZJA DREWNIANA 25 mm
Max wymiary	
szer	2400 mm
wys	3000 mm
Kolory osprzętu	biel, brąz
Montaż	inwazyjny
Opcje dodatkowe	linki boczne mocowanie dolne uchwyt bezinwazyjny karnisz z boczkami silnik

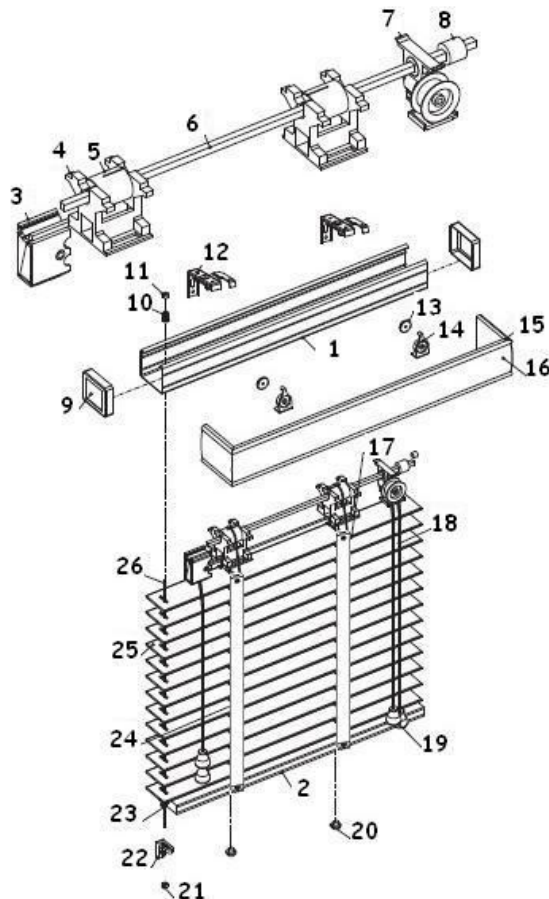
PRZEKRÓJ



KARTA PRODUKTU

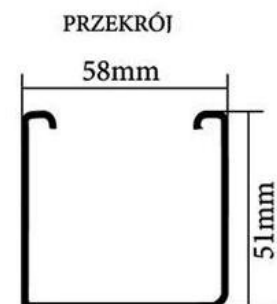


SCHEMAT ŻALUZJI DREWNIANYCH 50 mm



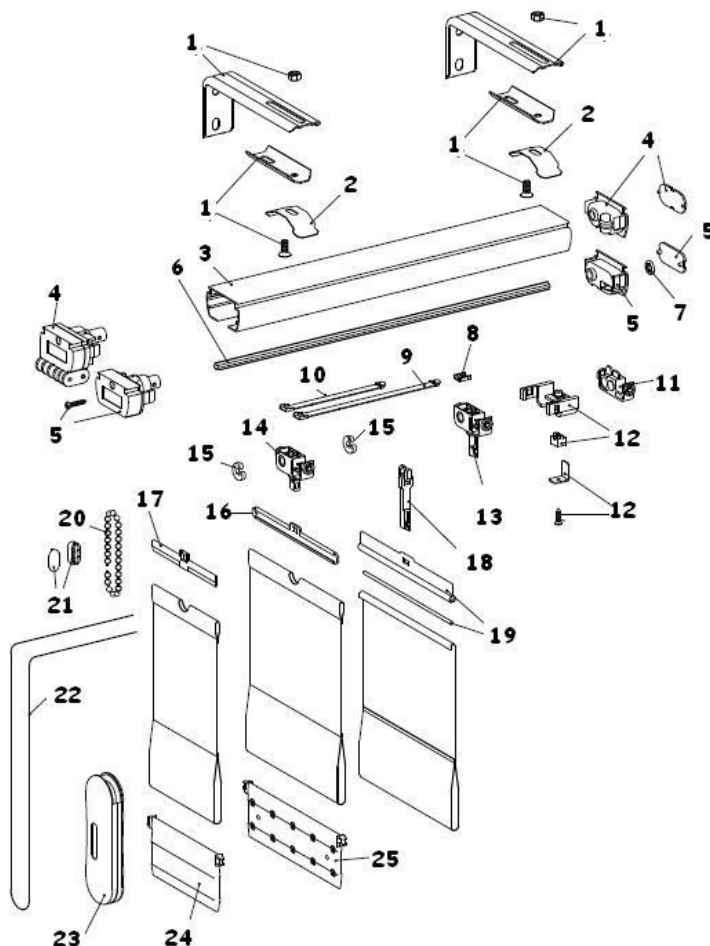
- 1 - rynna górna
- 2 - belka dolna drewniana
- 3 - zamek blokada
- 4 - wkład rynny górnej
- 5 - zaczep drabinki taśmowej
- 6 - drut
- 7 - przekładnia
- 8 - tulejka
- 9 - zakończenie rynny górnej
- 10 - sprężyny
- 11 - tulejka
- 12 - wieszak
- 13 - magnes
- 14 - korpus uchwyty
- 15 - łącznik kątowy listwy
- 16 - listwa maskująca
- 17 - klips
- 18 - sznurek
- 19 - końcówka sznurka
- 20 - guzik listwy dolnej
- 21 - tulejka
- 22 - wieszak kątowy do linki
- 23 - przelotka do żyłki
- 24 - drabinka taśmowa
- 25 - listwa drewniana
- 26 - linka stalowa

Nazwa produktu	ŻALUZJA DREWNIANA 50 mm
Max wymiary	
szer	2400 mm
wys	3000 mm
Kolory osprzętu	biel, brąz
Montaż	inwazyjny
Opcje dodatkowe	linki boczne mocowanie dolne przewodzenie taśmowe karnisz z boczkami



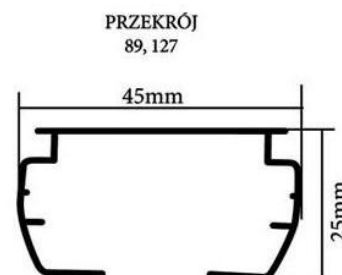
KARTA PRODUKTU

SCHEMAT VERTICALA



- 1 - wieszak kątowy rynny
- 2 - klip rynny
- 3 - szyna aluminiowa
- 4 - pudełko operacyjne trapez
- 5 - pudełko operacyjne zaokrąglone
- 6 - pręt obrotowy
- 7 - dystans
- 8 - reduktor
- 9 - dystans
- 10 - gwiazdka - pierścień zabezpieczający
- 11 - podpora pręta z magnesem
- 12 - goniec wiodący
- 13 - goniec z zaczepem
- 14 - goniec z hakiem
- 15 - klips
- 16 - wieszak lameli 127
- 17 - wieszak lameli 89
- 18 - przegub haka
- 19 - wieszak lamel regulowany
- 20 - łańcuszek
- 21 - łącznik łańcuszka
- 22 - sznurek
- 23 - obciążnik łańcuszka
- 24 - obciążnik lameli 89
- 25 - obciążnik lameli 127

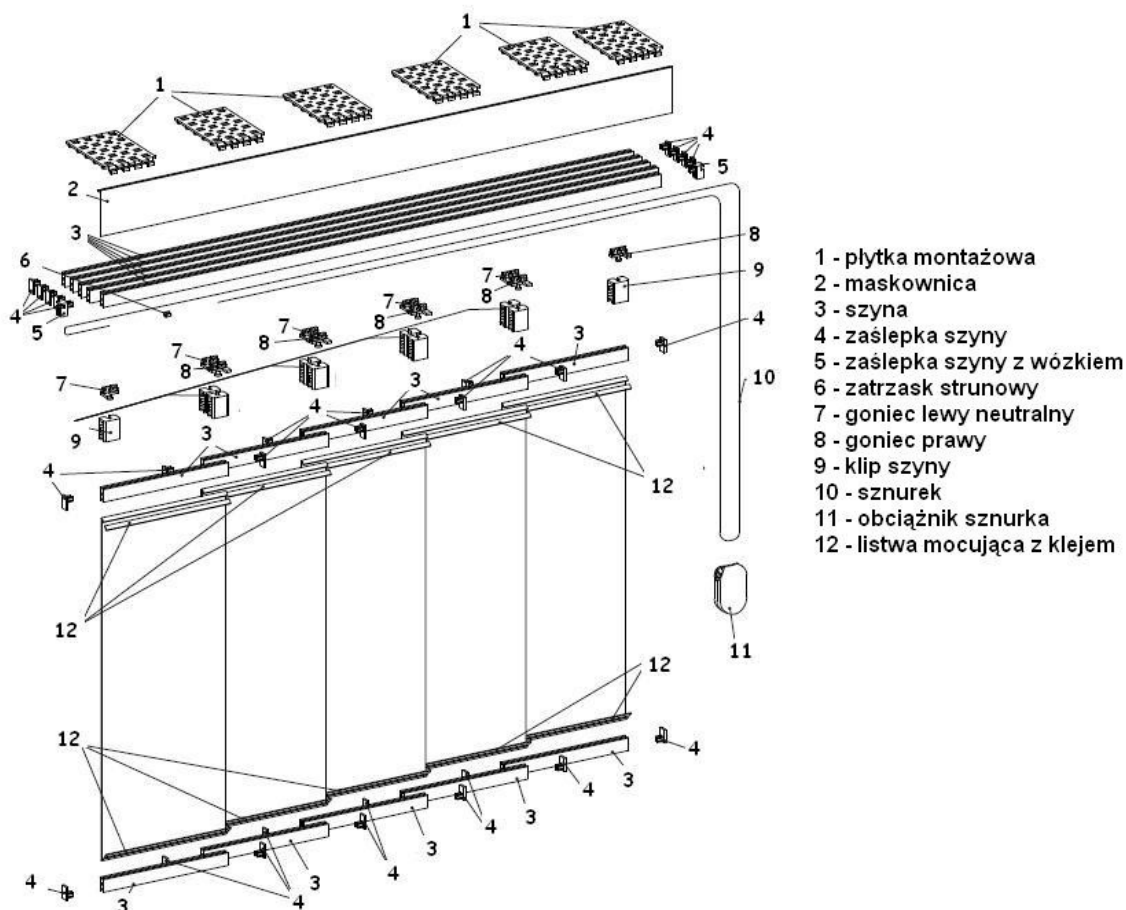
Nazwa produktu	VERTIKAL
Max wymiary	
szer	4500 mm
wys	4000 mm
Kolory osprzętu	biel
Montaż	inwazyjny
Opcje dodatkowe	wysięgnik silnik



KARTA PRODUKTU



SCHEMAT PANEL TRAKA



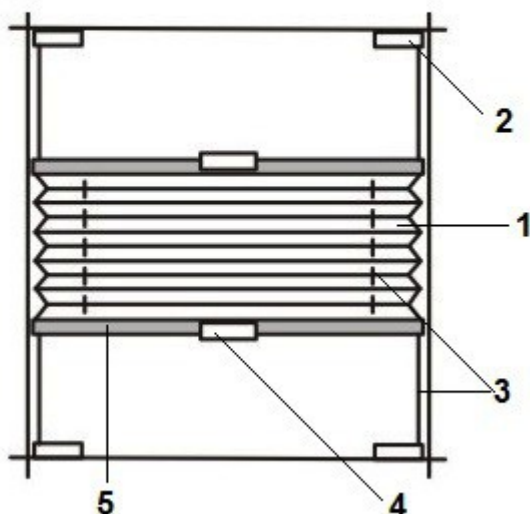
Nazwa produktu	PANEL TRAK
Max wymiary	
szer	6000 mm
wys	4000 mm
Kolory osprzętu	biel
Montaż	inwazyjny

DANE TECHNICZNE	PRZEKRÓJ DWUTOROWY	PRZEKRÓJ TRZYTOROWY
DANE TECHNICZNE	PRZEKRÓJ CZTEROTOROWY	PRZEKRÓJ PIĘCIOTOROWY

KARTA PRODUKTU



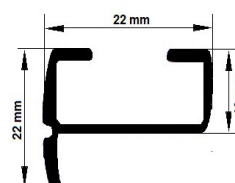
SCHEMAT PLISY AB 22



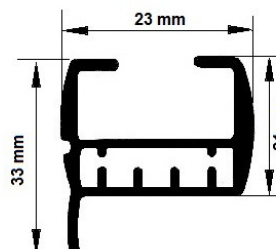
- 1 - tkanina plisowana
- 2 - zatrzask
- 3 - sznurek
- 4 - uchwyt plisy
- 5 - profil

Nazwa produktu	PLISA AB 22
Max wymiary	
szer	2000 mm
wys	2400 mm
Kolory osprzętu	biel, anoda, brąz, sosna, złoty dąb, orzech, mahoń, dąb bagienny, stare złoto, oliwka, antracyt
Montaż	Inwazyjny lub bezinwazyjny
Opcje dodatkowe	Teleskop uchwyt bezinwazyjny

PRZEKRÓJ PROFILA



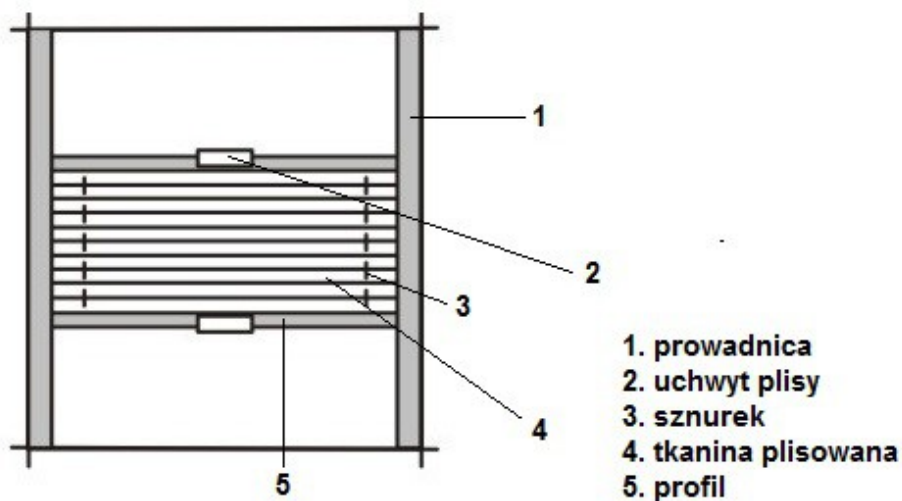
PRZEKRÓJ PROFILA WZMOCNIONEGO



KARTA PRODUKTU

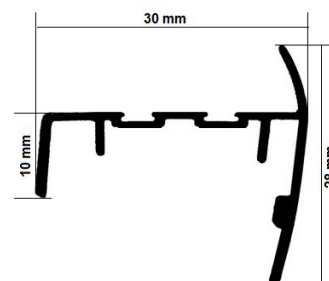


SCHEMAT PLISY DB 22



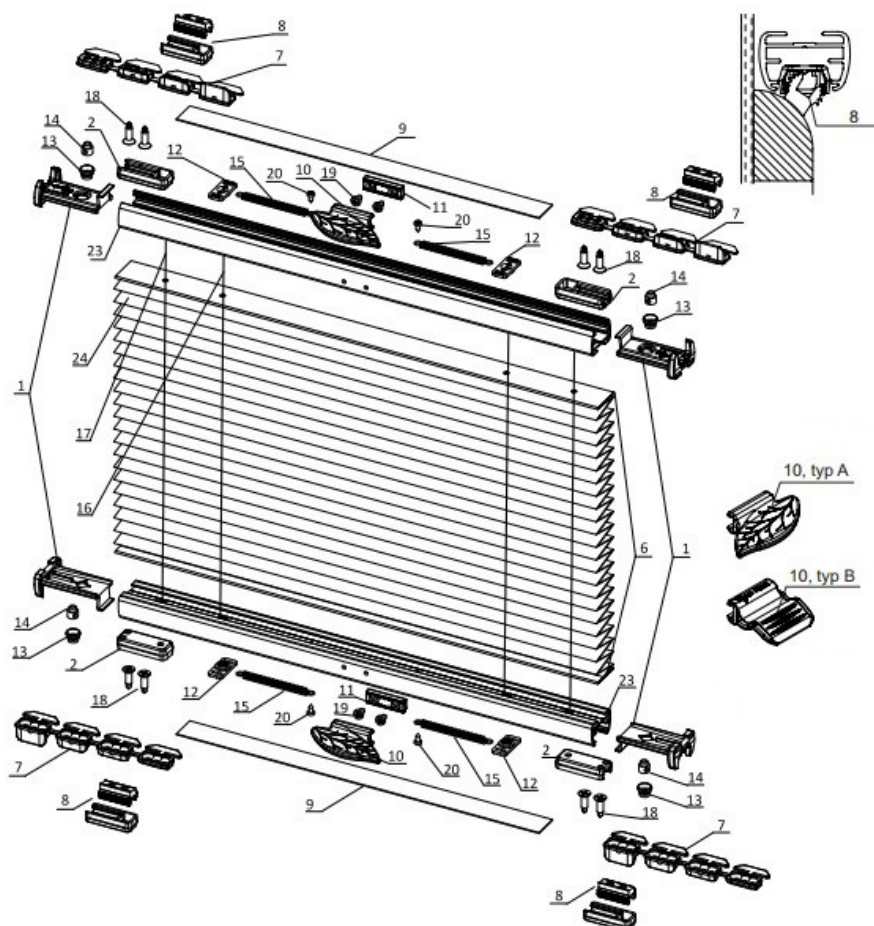
Nazwa produktu	PLISA DB 22
Max wymiary	
szer	1200 mm
wys	1500 mm
Kolory osprzętu	biel, anoda, sosna, brąz
Montaż	inwazyjny
Opcje dodatkowe	teleskop

PRZEKRÓJ PROFILA



KARTA PRODUKTU

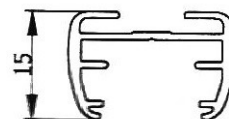
SCHEMAT PLISY VEGAS AB 22



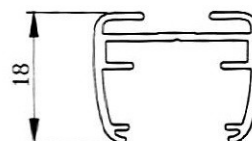
- 1 Zatyczka profilu plisy Vegas 15 mm lub 18 mm (opcja)
- 2 Mocowanie sznurka
- 6 Listwa mocująca 15 mm
- 7 Zestaw zatrzasków plisy
- 8 Mocowanie wielopozycyjne (zatrzask regulowany) (opcja)
- 9 Listwa maskująca
- 10 Uchwyt plisy, typ A lub B
- 11 Wkładka uchwyty plisy
- 12 Łożysko sznurka
- 13 Łożysko sznurka okrągłe
- 14 Tulejka fi 6 (zacisk mocowania żyłki) (opcja)
- 15 Sprężyna plisy
- 16 Sznurek 0,8 mm
- 17 Żyłka prowadzenia bocznego (opcja)
- 18 Wkręt 3 x 12 mm
- 19 Wkręt 2,4 x 6 mm
- 20 Wkręt 2,2 x 4,5 mm
- 23 Profil plisy Vegas 15 mm lub 18 mm (opcja)
- 24 Tkanina plisowana

Nazwa produktu	PLISA AB 22 VEGAS
Max wymiary	
szer	2000 mm
wys	2400 mm
Kolory osprzętu	biel, anoda, brąz, złoty dąb, mahoń, orzech, winchester, dąb bagieny, antracyt, kremowy 1014, szary 9006
Montaż	Inwazyjny lub bezinwazyjny
Opcje dodatkowe	teleskop

PROFIL PLISY VEGAS

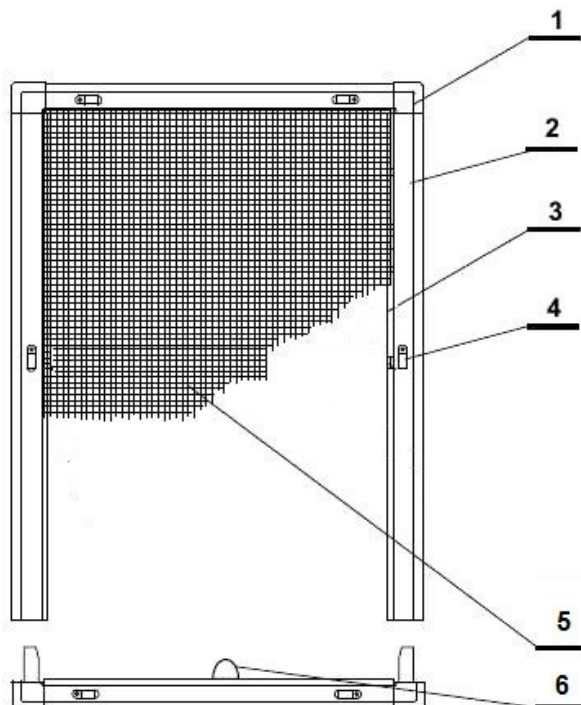


PROFIL PLISY VEGAS WZMOCNIONY



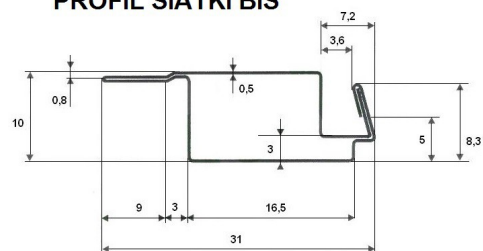
KARTA PRODUKTU

SCHEMAT MOSKITIERY RAMKOWEJ BIS

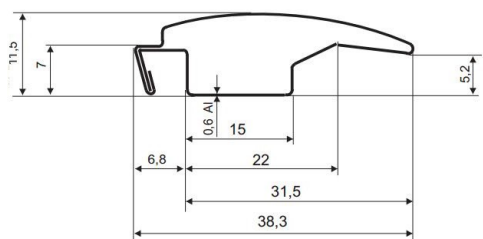


1. Narożnik PCV
2. Profil główny aluminiowy
3. Uszczelka zaciskowa
4. Uchwyt obrotowy
5. Siatka z włókna szklanego powlekana PCV
6. Uchwyt PCV

PROFIL SIATKI BIS



PROFIL SIATKI BIS SZEROKIEJ

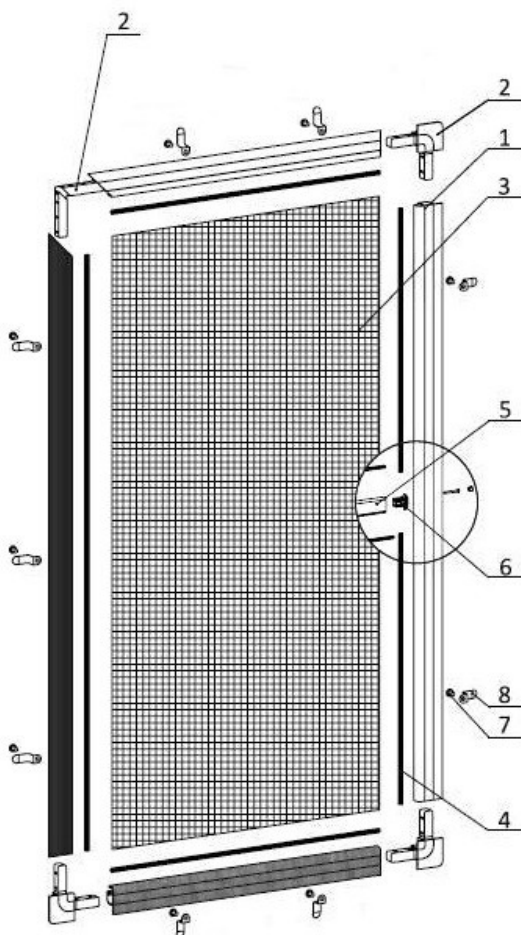


Nazwa produktu	SIATKA BIS / BIS SZEROKA
Max wymiary	
szer	1600 mm
wys	2200 mm
Kolory osprzętu	biel, brąz 8017, 8019, złoty dąb, orzech, mahoń, winchester, antracyt
Montaż	bezinwazyjny
Opcje dodatkowe	siatka stalowa, aluminiowa, antyalergiczna

KARTA PRODUKTU



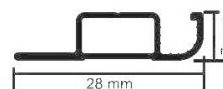
SCHEMAT MOSKITIERY RAMKOWEJ MOL



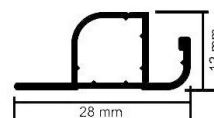
- 1- profil standard
- 2- narożnik zewnętrzny
- 3- siatka
- 4- naciąg
- 5- profil środkowy
- 6- łącznik
- 7- wkręt plus podkładka
- 8- haczyk mocujący ramkę

Nazwa produktu	SIATKA MOL standard i mini
Max wymiary	
szer	1600 mm
wys	2200 mm
Kolory osprzętu	biel, brąz 8019, złoty dąb, orzech, antracyt tiger
Montaż	bezinwazyjny
Opcje dodatkowe	szpros (poprzeczka) narożniki wewnętrzne lub z regulacją kąta

MINI

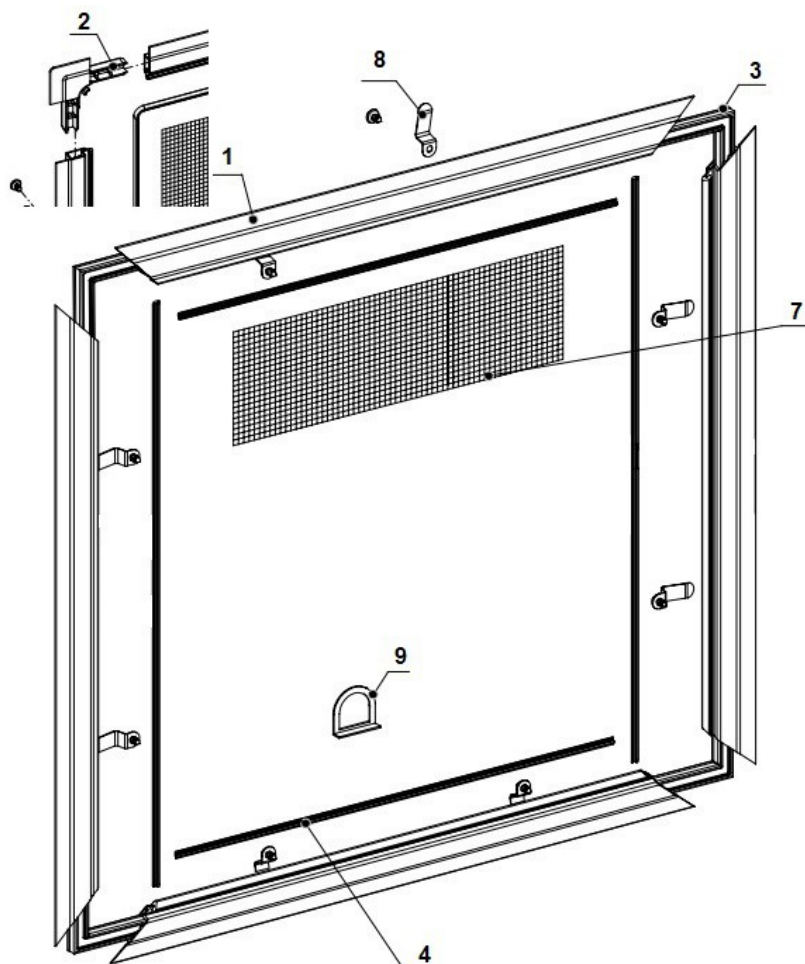


STANDARD



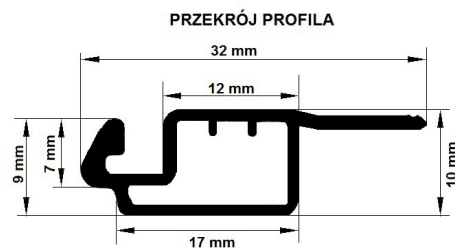
KARTA PRODUKTU

SCHEMAT SIATKI ANWIS



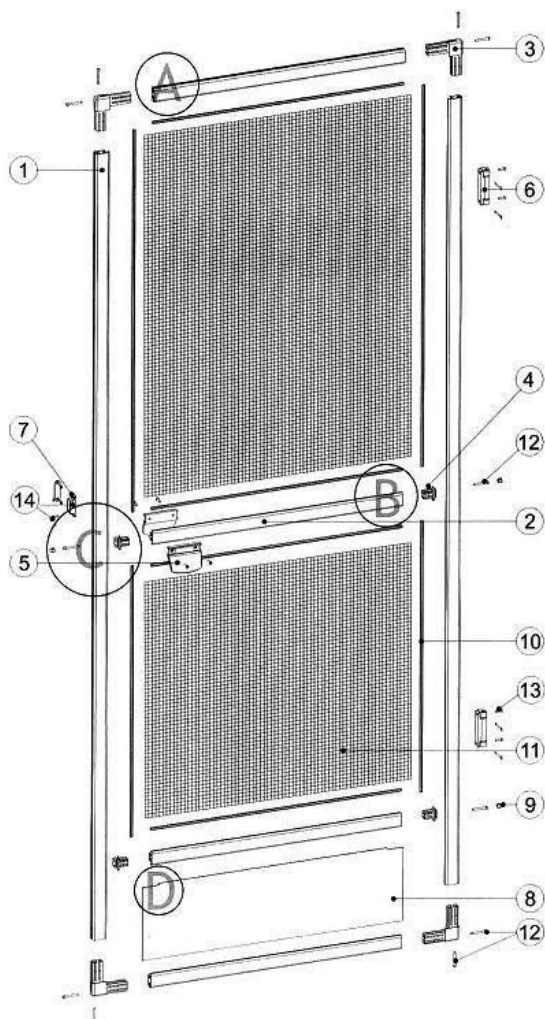
- 1. profil
- 2. narożnik zewnętrzny
- 3. narożnik wewnętrzny
- 4. uszczelka
- 7. siatka
- 8. uchwyt obrotowy
- 9. uchwyt PCV

Nazwa produktu	SIATKA ANWIS
Max wymiary	
szer	1600 mm
wys	2200 mm
Kolory osprzętu	biel, brąz 8017, antracyt, szary 9006, złoty dąb, orzech, mahoń, winchester
Montaż	inwazyjny
Opcje dodatkowe	narożnik wewnętrzny lub z regulacją kąta



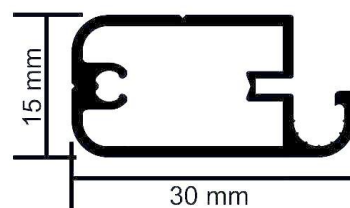
KARTA PRODUKTU

SCHEMAT MOSKITIERY DRZWIOWEJ



- 1 - profil drzwiowy
- 2 - profil drzwiowy środkowy
- 3 - narożnik drzwiowy
- 4 - łącznik
- 5 - klamka
- 6 - zawias
- 7 - magnes
- 8 - płyta ochronna (panel dolny/odkopnik)
- 9 - zasłepka otworu
- 10 - naciąg ramkowy
- 11 - siatka
- 12 - wkręt
- 13 - wkręt (zawiasy i klamka)
- 14 - wkręt do magnesu

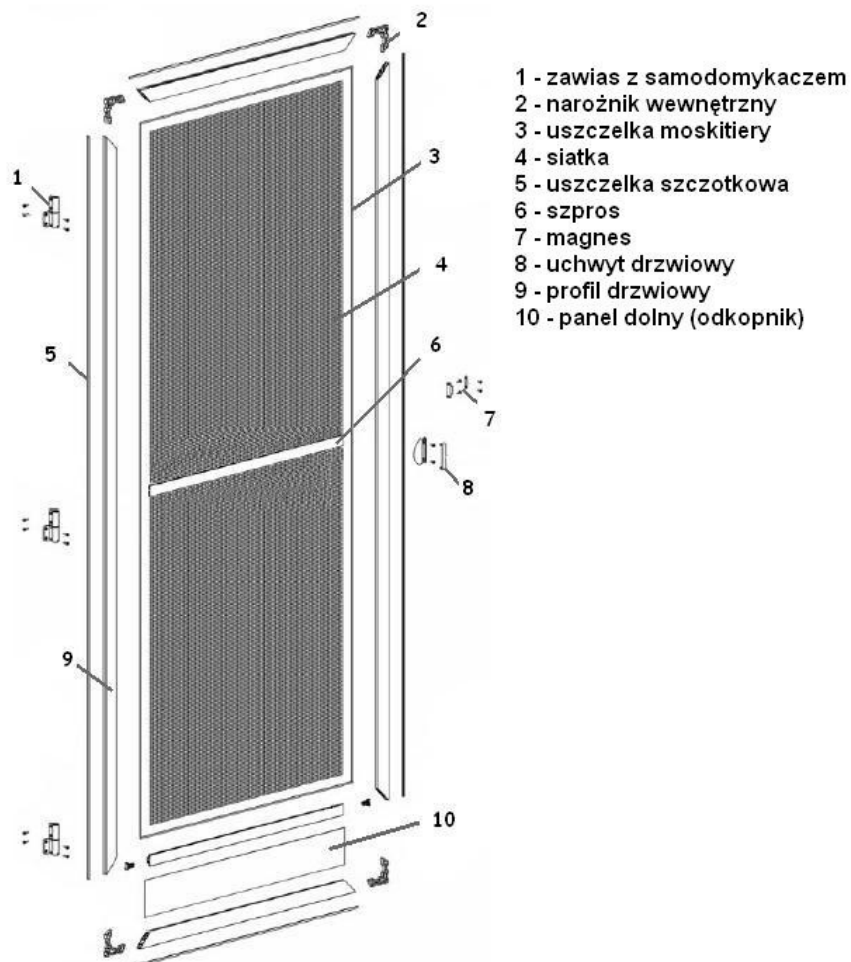
Nazwa produktu	SIATKA DRZWI MOL
Max wymiary	
szer	1200 mm
wys	2300 mm
Kolory osprzętu	biel, brąz 8019, złoty dąb, orzech
Montaż	inwazyjny
Opcje dodatkowe	kolejny szpros odkopnik przejście dla zwierząt małe i duże



KARTA PRODUKTU

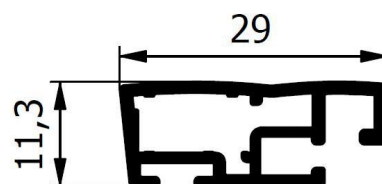


SCHEMAT MOSKITIERY DRZWIOWEJ VEGAS



- 1 - zawias z samodomykaczem
- 2 - narożnik wewnętrzny
- 3 - uszczelka moskitiery
- 4 - siatka
- 5 - uszczelka szczotkowa
- 6 - szpros
- 7 - magnes
- 8 - uchwyt drzwiowy
- 9 - profil drzwiowy
- 10 - panel dolny (odkopnik)

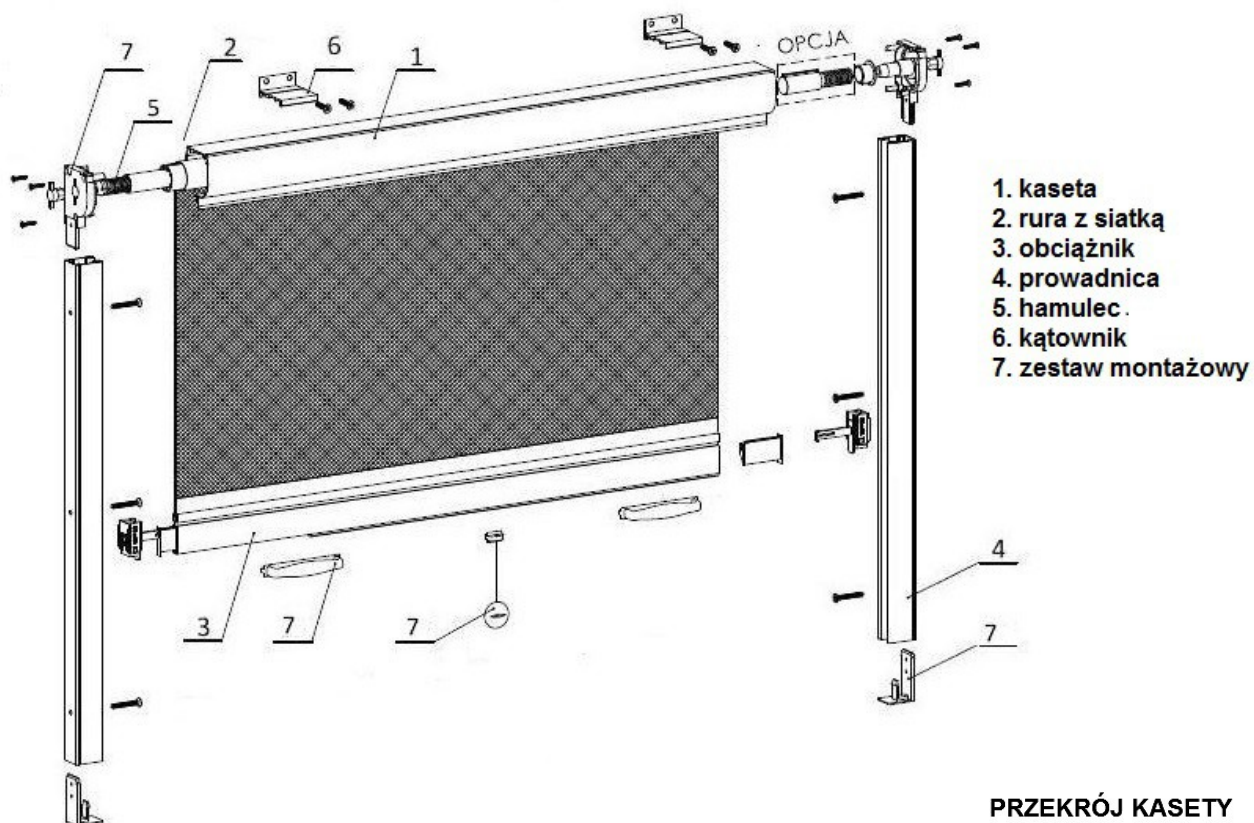
Nazwa produktu	SIATKA DRZWI VEGAS
Max wymiary	
szer	1200 mm
wys	2300 mm
Kolory osprzętu	biel, brąz 8019, złoty dąb, mahoń, orzech, winchester, dąb bagienny, antracyt
Montaż	inwazyjny
Opcje dodatkowe	szpros kolejny odkopnik



KARTA PRODUKTU

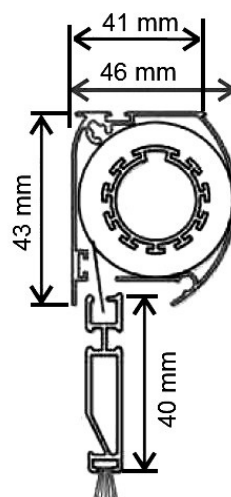


SCHEMAT SIATKI ZWIJANEJ PIONOWEJ



1. kasetta
2. rura z siatką
3. obciążnik
4. prowadnica
5. hamulec
6. kątownik
7. zestaw montażowy

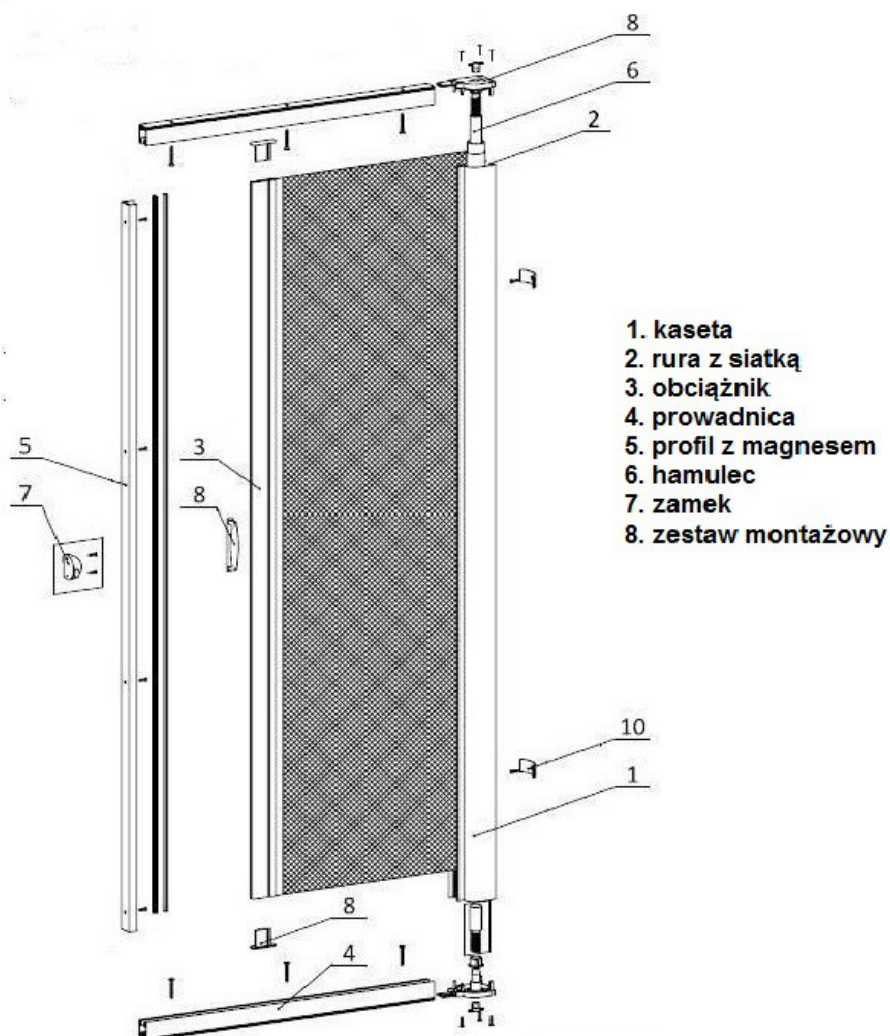
PRZEKRÓJ KASETY



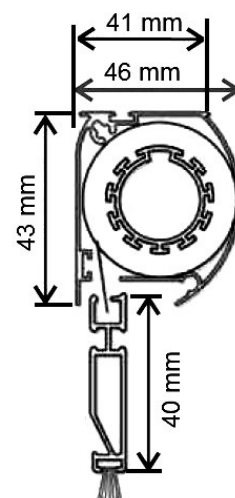
Nazwa produktu	SIATKA ZWIJANA PIONOWA
Max wymiary	
szer	1600 mm
wys	2200 mm
Kolory osprzętu	biel, brąz 8017, antracyt, złoty dąb, orzech
Montaż	inwazyjny
Opcje dodatkowe	prowadnica z odsadzeniem

KARTA PRODUKTU

SCHEMAT SIATKI ZWIJANEJ POZIOMEJ



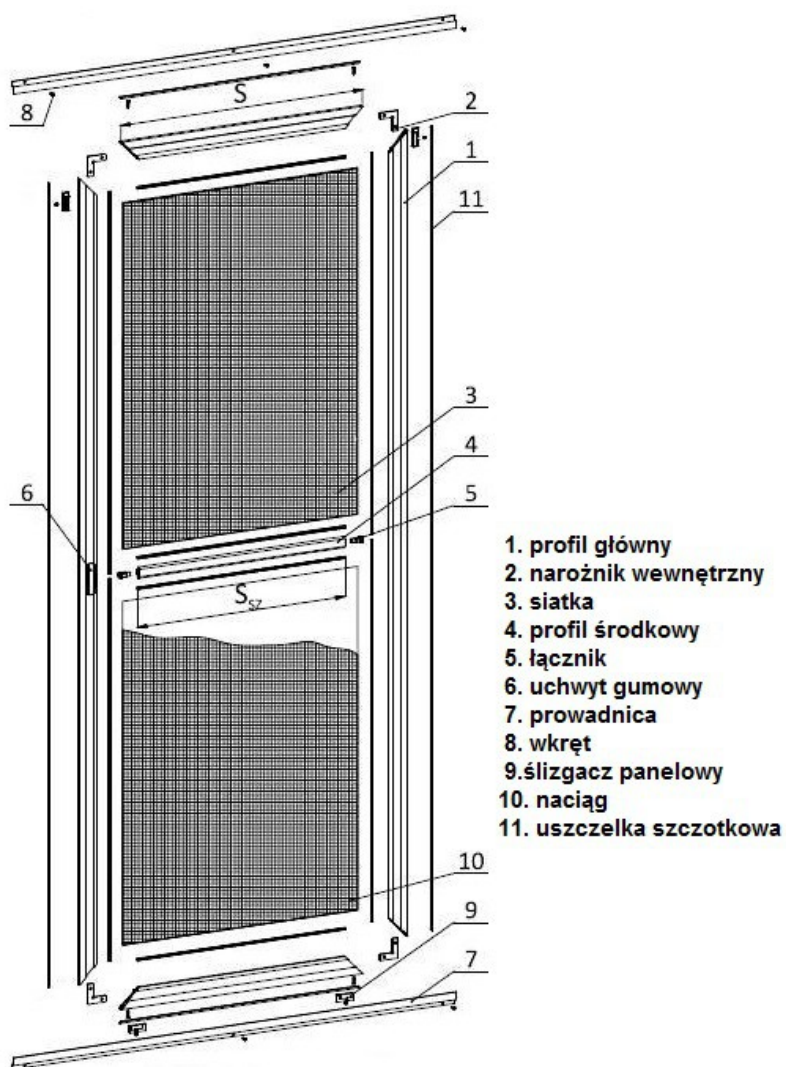
PRZEKRÓJ KASETY



Nazwa produktu	SIATKA ZWIJANA POZIOMA
Max wymiary	
szer	1600 mm
wys	2200 mm
Kolory osprzętu	biel, brąz 8017, antracyt, złoty dąb, orzech
Montaż	inwazyjny
Opcje dodatkowe	prowadnica z odsadzeniem

KARTA PRODUKTU

SCHEMAT PANELA PRZESUWNEGO



Nazwa produktu	PANEL PRZESUWNY
Max wymiary	
szer	2000 mm
wys	2500 mm
Kolory osprzętu	biel, brąz 8019, antracyt, złoty dąb
Montaż	inwazyjny

